

19



69

Αριστοτέλης

**Ε. ΣΤΕΦΟΣ**

ηλεκτροτεχνικά υλικά

**ΕΙΣΑΓΩΓΕΣ  
ΕΜΠΟΡΙΟ**

**ΗΛΕΚΤΡΟΤΕΧΝΙΚΩΝ ΥΛΙΚΩΝ**

υλικά περιέλιξης  
κινητήρων  
& μετασχηματιστών

**ΚΑΤΑΛΟΓΟΣ ΠΡΟΪΟΝΤΩΝ**

19



69

Αριστοτέλης

**Ε. ΣΤΕΦΟΣ**

ηλεκτροτεχνικά υλικά

Σάμου 4, ΤΚ 104 38, Αθήνα  
στάση μετρό ΜΕΤΑΞΟΥΡΓΕΙΟ

ΤΗΛ: 210 5232785

FAX: 210 5238130

KIN: 6982 498773

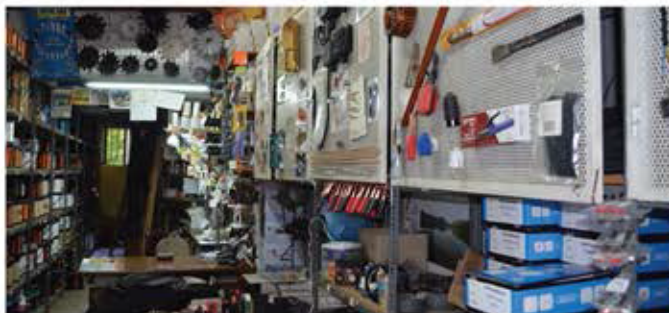
Αποθήκη: Δαβάκη 10-12, Ίλιον  
ΤΗΛ: 210 5052962

τεχνική υποστήριξη: Ευάγγελος Στέφος  
τηλ: 6977017624

mail: stefosxalkos@gmail.com

arisstefos@gmail.com

www.stefos-xalkos.gr







Αγαπητοί συνεργάτες,

Όλα αυτά τα χρόνια, από το 1969, ο κύριος στόχος μας είναι η καλύτερη και η ταχύτερη δυνατή εξυπηρέτησή σας. Προσπαθούμε, βοηθούμενοι από την πείρα μας και ανάλογα με τις ανάγκες της αγοράς, να ανανεώνουμε διαρκώς την γκάμα των προϊόντων μας, έχοντας στο νου μας τη δική σας διευκόλυνση.

Καταβάλλουμε κάθε δυνατή προσπάθεια για να εξασφαλίσουμε μία σταθερά καλή ποιότητα στα υλικά μας, γι' αυτό και συνεργαζόμαστε με τις σημαντικότερες εταιρείες. Μία από αυτές είναι η INVEX, της οποίας τα σύρματα είναι τα καλύτερα εμαγιέ σύρματα για ηλεκτρικές περιελίξεις, προτείνονται για ερμητικά μοτέρ, ακόμη και για πυρηνικές χρήσεις (πολύ καλή αντίσταση στην πυρηνική ακτινοβολία έως 117 Mega Rad).

Η επιχείρησή μας απαρτίζεται από ιδιαίτερα ειδικευμένο προσωπικό, τόσο στο κομμάτι των υλικών όσο και στο κομμάτι της τεχνικής υποστήριξης. Η μακροχρόνια ενασχόλησή μας με τον ιδιαίτερο και εξειδικευμένο τομέα της δουλειάς μας έχει δημιουργήσει ένα δίκτυο με πολύ αξιόλογους συνεργάτες, που κύριο γνώμονα έχει την εμπιστοσύνη και την αξιοπιστία μεταξύ των δύο πλευρών. Θα θέλαμε να σας διαβεβαιώσουμε ότι η επιχείρησή μας κρατά πολύ ψηλά τον πήχυ των απαιτήσεων που έχει η αγορά και ο ίδιος πελάτης με σκοπό να εξυπηρετεί, να προλαμβάνει κάθε είδους δυσκολία και να την βγάζει εις πέρας το συντομότερο δυνατόν.

Με τιμή,

Ευάγγελος Στέφος



# ΠΕΡΙΕΧΟΜΕΝΑ

---

- 06** ΑΚΡΟΔΕΚΤΕΣ
- 09** ΑΝΟΡΘΩΣΕΙΣ
- 10** ΜΟΝΩΤΙΚΑ ΥΛΙΚΑ
- 15** ΔΙΑΚΟΠΤΕΣ
- 21** ΑΝΑΛΩΣΙΜΑ
- 23** ΚΑΛΩΔΙΑ
- 26** ΕΙΔΗ ΗΛΕΚΤΡΟΣΥΓΚΟΛΛΗΣΕΩΝ
- 28** ΕΞΑΡΤΗΜΑΤΑ ΜΟΤΕΡ
- 32** ΜΕΤΑΣΧΗΜΑΤΙΣΤΕΣ



- 
- 39** ΠΥΚΝΩΤΕΣ (ΙΤΑΛΙΑΣ)
- 41** ΟΡΓΑΝΑ
- 43** ΕΡΓΑΛΕΙΑ
- 44** ΣΥΡΜΑΤΑ ΕΜΑΓΙΕ
- 46** ΣΠΑΓΓΟΙ - ΦΑΚΑΡΟΛΕΣ
- 46** ΧΡΟΝΟΔΙΑΚΟΠΤΕΣ
- 47** ΦΙΣ - ΠΡΙΖΕΣ - ΔΙΑΚΟΠΤΕΣ
- 48** ΚΟΛΛΗΤΗΡΙΑ - ΚΟΛΛΗΣΕΙΣ
- 49** ΚΑΛΟΥΠΙΑ ΓΙΑ ΠΕΡΙΕΛΙΞΗ ΜΟΤΕΡ

## ΟΠΗΣ ΜΕ ΜΟΝΩΣΗ

A/A	Κωδικός	Περιγραφή	Τιμή
1	10-7-093	ΚΟΚΚΙΝΑ 4	
2	10-7-094	ΚΟΚΚΙΝΑ 5	
3	10-7-095	ΚΟΚΚΙΝΑ 10	
4	10-7-096	ΜΠΛΕ 4	
5	10-7-097	ΜΠΛΕ 5	
6	10-7-098	ΜΠΛΕ 6	
7	10-7-099	ΜΠΛΕ 10	
8	10-7-100	ΚΙΤΡΙΝΑ 5	
9	10-7-101	ΚΙΤΡΙΝΑ 6	
10	10-7-102	ΚΙΤΡΙΝΑ 8	



## ΔΙΧΑΛΑ ΜΕ ΜΟΝΩΣΗ

A/A	Κωδικός	Περιγραφή	Τιμή
1	10-7-103	ΚΟΚΚΙΝΑ 4	
2	10-7-104	ΜΠΛΕ 4	
3	10-7-105	ΚΙΤΡΙΝΑ 5	



## ΣΥΡΤΑΡΩΤΑ ΘΗΛΥΚΑ ΜΕ ΜΟΝΩΣΗ

A/A	Κωδικός	Περιγραφή	Τιμή
1	10-7-109	ΜΠΛΕ 2,8	
2	10-7-110	ΜΠΛΕ 4,8	
3	10-7-111	ΜΠΛΕ 6,3	
4	10-7-111A	ΜΠΛΕ 6,3 ΑΡΣ/ΘΗΛ	
5	10-7-112	ΚΙΤΡΙΝΑ 6,3	
6	10-7-115	ΚΟΚΚΙΝΑ 6,3 ΜΕ ΠΛΗΡΗ ΜΟΝΩΣΗ	
7	10-7-116	ΜΠΛΕ 6,3 ΜΕ ΠΛΗΡΗ ΜΟΝΩΣΗ	



Στις παραπάνω τιμές δε συμπεριλαμβάνεται ΦΠΑ 24%. Ενημερώνουμε ότι οι τιμές μπορεί να αλλάξουν χωρίς προειδοποίηση.

ΟΠΗΣ ΓΥΜΝΟΙ ΕΠΙΚΑΣΣΙΤΕΡΩΜΕΝΟΙ



A/A	Κωδικός	Περιγραφή	Τιμή
1	20-Π-97	70/12	
2	10-7-087	16/6	
3	10-7-053	95/12	
4	10-7-080	50/12	
5	10-7-081	50/10	
6	10-7-082	35/10	
7	10-7-083	35/8	
8	10-7-084	25/10	
9	10-7-085	25/8	
10	10-7-086	16/10	
11	10-7-089	16/8	
12	10-7-090	10/6	
13	10-7-091	6/6	
14	10-7-092	6/4	

ΣΩΛΗΝΩΤΑ



A/A	Κωδικός	Περιγραφή	Τιμή
1	10-7-082Σ	ΣΥΝΔΕΣΕΩΝ 35	
2	10-7-081Σ	ΣΥΝΔΕΣΕΩΝ 50	
3	10-7-083Σ	ΣΥΝΔΕΣΕΩΝ 25	

ΚΟΥΜΠΩΤΑ ΜΕ ΜΟΝΩΣΗ



A/A	Κωδικός	Περιγραφή	Τιμή
1	20-Π-106 20-Π-107	ΚΙΤΡΙΝΑ ΑΡΣΕΝΙΚΑ/ΘΗΛΥΚΑ	
2	20-Π-100 20-Π-101	ΚΟΚΚΙΝΑ ΑΡΣΕΝΙΚΑ/ΘΗΛΥΚΑ	
3	20-Π-123 20-Π-124	ΜΠΛΕ ΑΡΣΕΝΙΚΑ/ΘΗΛΥΚΑ	

Στις παραπάνω τιμές δε συμπεριλαμβάνεται ΦΠΑ 24%. Ενημερώνουμε ότι οι τιμές μπορεί να αλλάξουν χωρίς προειδοποίηση.



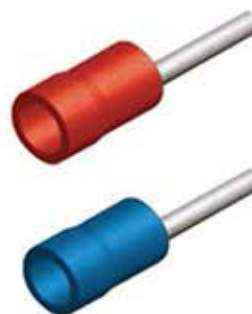
## ΣΥΝΔΕΣΜΟΙ

A/A	Κωδικός	Περιγραφή	Διαστάσεις	Τιμή
1	10-7-106	ΚΟΚΚΙΝΟΙ	ΤΡΥΠΑ 1.7 mm	
2	10-7-107	ΜΠΛΕ	ΤΡΥΠΑ 2.3 mm	
3	10-7-108	ΚΙΤΡΙΝΟΙ	ΤΡΥΠΑ 3.4 mm	



## ΜΥΤΕΣ

A/A	Κωδικός	Περιγραφή	Διαστάσεις	Τιμή
1	20-Π-98	ΚΟΚΚΙΝΕΣ	ΤΡΥΠΑ 1.7 mm	
2	20-Π-99	ΜΠΛΕ	ΤΡΥΠΑ 2.3 mm	
3	20-Π-99Κ	ΚΙΤΡΙΝΕΣ	ΤΡΥΠΑ 3.4 mm	



## ΣΥΡΤΑΡΩΤΑ

A/A	Κωδικός	Περιγραφή	Τιμή
1	10-7-113	ΑΡΣΕΝΙΚΑ ΜΕ ΑΣΦΑΛΕΙΑ-ΓΥΜΝΑ 6.3 mm	
2	10-7-114	ΘΗΛΥΚΑ ΜΕ ΑΣΦΑΛΕΙΑ-ΓΥΜΝΑ 6.3 mm	



Στις παραπάνω τιμές δε συμπεριλαμβάνεται ΦΠΑ 24%. Ενημερώνουμε ότι οι τιμές μπορεί να αλλάξουν χωρίς προειδοποίηση.

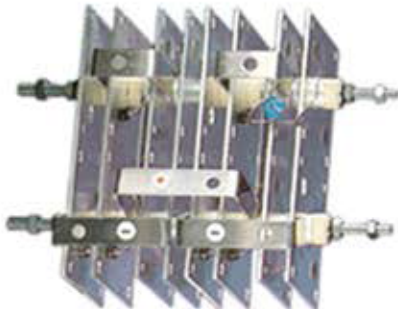
## ΑΝΟΡΘΩΤΙΚΕΣ ΓΕΦΥΡΕΣ



A/A	Κωδικός	Περιγραφή	Τιμή
1	10-7-06935A	35A - 1000V	
2	10-7-06950A	50A - 1000V	

## ΑΝΟΡΘΩΣΕΙΣ ΠΥΡΙΤΙΟΥ ΗΛΕΚΤΡΟΣΥΓΚΟΛΛΗΣΕΩΝ

### ΜΟΝΟΦΑΣΙΚΕΣ



A/A	Κωδικός	Περιγραφή	Τιμή
1	10-7-041	230A - 100V	
2	10-7-042	174A - 100V	
3	10-7-043	154A - 100V	
4	10-7-044	74A - 100V	
5	10-7-045	20A - 100V	

### ΤΡΙΦΑΣΙΚΕΣ



A/A	Κωδικός	Περιγραφή	Τιμή
1	10-7-038	290A - 100V	
2	10-7-039	350A - 100V	
3	10-7-040A	400A - 100V	
4	10-7-041A	240A - 100V	

Στις παραπάνω τιμές δε συμπεριλαμβάνεται ΦΠΑ 24%. Ενημερώνουμε ότι οι τιμές μπορεί να αλλάξουν χωρίς προειδοποίηση.

## ΒΕΡΝΙΚΙΑ

A/A	Κωδικός	Περιγραφή	Χωρητικότητα	Χρώμα	Τιμή
1	10-2-007	STERLING ΑΓΓΛΙΑΣ ELANTAS	5 lt	ΑΧΡΩΜΟ	
2	10-2-007Ξ	STERLING ΑΓΓΛΙΑΣ 1090008 ELANTAS	5 lt	ΞΑΝΘΟ ΑΕΡΟΣ	
3	10-2-009	STERLING ΑΓΓΛΙΑΣ 1090008 ELANTAS	20 lt	ΞΑΝΘΟ ΑΕΡΟΣ	
4	10-2-006	STERLING ΑΓΓΛΙΑΣ 0110796 ELANTAS	5 lt	ΞΑΝΘΟ ΦΟΥΡΝΟΥ	
5	10-02-006	ΒΕΡΝΙΚΙ SPRAY ELANTAS	400 ml		
6	20-Π-70	ΕΡΟΧΟΛ ΥΓΡΟ Α + Β	1 lt		
7	10-2-010Μ	ΒΕΡΝΙΚΙ VA42 ELANTAS (ΣΥΝΤΗΡΗΣΕΩΣ)	1 lt	ΚΟΚΚΙΝΟ	
8	10-2-010	ΒΕΡΝΙΚΙ VA42 ELANTAS (ΣΥΝΤΗΡΗΣΕΩΣ)	5 lt	ΚΟΚΚΙΝΟ	
9	20-Π-102	ΔΙΑΛΥΤΙΚΟ	20 lt		
10	10-2-001	ΕΛΕΚΤΡΟΤΕΚ 428	1 lt	ΑΧΡΩΜΟ ΑΕΡΟΣ	
11	20-Π-43Κ	ΔΙΑΛΥΤΙΚΟ	3 kg		
12	10-2-008	ΠΟΛΥΕΣΤΕΡΑΣ + ΚΑΤΑΛΥΤΗΣ	1 lt		
13	20-Π-2000	ΛΑΔΙ ΜΕΤΑΣΧΗΜΑΤΙΣΤΩΝ & ΑΝΤΛΙΩΝ	20 lt		
14	10-2-012	ΑΝΤΙΣΚΩΡΙΑΚΟ SPRAY	300 ml		
15	20-Π-2001	ΗΛΕΚΤΡΟΚΛΙΝ 316	25 kg		



Στις παραπάνω τιμές δε συμπεριλαμβάνεται ΦΠΑ 24%. Ενημερώνουμε ότι οι τιμές μπορεί να αλλάξουν χωρίς προειδοποίηση.



ΜΑΚΑΡΟΝΙΑ ΑΚΑΥΣΤΑ ΙΤΑΛΙΑΣ (σε διάφορα χρώματα)



Α/Α	Κωδικός	Περιγραφή	Τιμή
1	10-9-52	0,5	
2	10-9-32	1	
3	10-9-33	2	
4	10-9-34	3	
5	10-9-35	4	
6	10-9-36	5	
7	10-9-37	6	
8	10-9-38	8	
9	10-9-39A	9	
10	10-9-39	10	
11	10-9-40	12	
12	10-9-41	14	
13	10-9-42	16	
14	10-9-43	18	
15	10-9-44	20	
16	10-9-44IT	24	

ΘΕΡΜΟΣΥΣΤΕΛΛΟΜΕΝΑ (σε διάφορα χρώματα)



Στα χρωματιστά θερμοσυστελλόμενα ισχύει αύξηση +10% από τις αναγραφόμενες τιμές.

Α/Α	Κωδικός	Περιγραφή	Τιμή
1	20-Π-48	2,4	
2	10-9-24	3,2	
3	10-9-25	4,8	
4	10-9-26	6,4	
5	10-9-27	9,5	
6	10-9-28	12,7	
7	20-Π-88	19	
8	10-9-30	25,4	
9	10-9-312	38	
10	20-Π-82	50	

Στις παραπάνω τιμές δε συμπεριλαμβάνεται ΦΠΑ 24%. Ενημερώνουμε ότι οι τιμές μπορεί να αλλάξουν χωρίς προειδοποίηση.

## ΠΡΕΣΠΑΝ

ΑΠΛΟ ΓΕΡΜΑΝΙΑΣ (φύλλο)

A/A	Κωδικός	Περιγραφή	Τιμή
1	10-3-13Φ	0,10 mm	
2	10-3-14Φ	0,15 mm	
3	10-3-15Φ	0,20 mm	
4	10-3-16Φ	0,30 mm	
5	10-3-17Φ	0,40 mm	
6	10-3-18Φ	0,50 mm	
7	10-3-51Φ	1,00 mm	
8	10-3-43Φ	1,50 mm	
9	10-3-57Φ	2,00 mm	

ΠΑΣΟΦΛΕΞ

A/A	Κωδικός	Περιγραφή	Τιμή
1	10-3-59	0,28 mm ΓΚΟΦΡΕ	

ΣΠΕΣΙΑΛ ΓΕΡΜΑΝΙΑΣ - TRIFLEXIL (φύλλο)

A/A	Κωδικός	Περιγραφή	Τιμή
1	10-3-25	0,10 mm	
2	10-3-26Φ	0,18 mm	
3	10-3-28Φ	0,28 mm	
4	10-3-30Φ	0,38 mm	
5	10-3-32Φ	0,48 mm	

ΣΠΕΣΙΑΛ ΙΤΑΛΙΑΣ - TRIFLEXIL (ρολλό)

A/A	Κωδικός	Περιγραφή	Τιμή
1	10-3-45	0,18 mm	
2	10-3-46	0,28 mm	
3	10-3-553S	0,43 mm	

Στις παραπάνω τιμές δε συμπεριλαμβάνεται ΦΠΑ 24%. Ενημερώνουμε ότι οι τιμές μπορεί να αλλάξουν χωρίς προειδοποίηση.

## ΧΟΣΤΑΦΑΝ



A/A	Κωδικός	Περιγραφή	Τιμή
1	10-3-01	0,05 mm	
2	10-3-03	0,125 mm	
3	10-3-04	0,19 mm	
4	10-3-05	0,25 mm	
5	10-3-06	0,30 mm	
6	10-3-07	0,35 mm	

## MYLAR

A/A	Κωδικός	Περιγραφή	Τιμή
1	10-3-06M	0,30 mm	
2	10-35-06M	0,35 mm	

## NOMEX - DUPOND

A/A	Κωδικός	Περιγραφή	Τιμή
1	10-3-53	0,20 mm	
2	10-3-09	0,25 mm	
3	10-3-10	0,30 mm	
4	10-3-11	0,35 mm	
5	10-3-12	0,45 mm	

## D.M.D.



A/A	Κωδικός	Περιγραφή	Τιμή
1	10-3-13	0,10 mm	
2	10-3-14	0,22 mm	
3	10-3-15	0,29 mm	

Στις παραπάνω τιμές δε συμπεριλαμβάνεται ΦΠΑ 24%. Ενημερώνουμε ότι οι τιμές μπορεί να αλλάξουν χωρίς προειδοποίηση.



## ΣΦΗΝΕΣ

Α/Α	Κωδικός	Περιγραφή	Τιμή
1	10-7-0173	3 mm	
2	10-7-017	4 mm	
3	10-7-018	5 mm	
4	10-7-019	6 mm	
5	10-7-020	7 mm	
6	10-7-021	8 mm	
7	10-7-022	10 mm	
8	10-7-023	12 mm	



## ΚΑΝΑΛΙΑ

Α/Α	Κωδικός	Περιγραφή	Τιμή
1	10-7-024	10 mm	
2	10-7-025	12 mm	
3	10-7-026	15 mm	
4	10-7-027	18 mm	
5	10-7-028	20 mm	
6	10-7-029	25 mm	



Στις παραπάνω τιμές δε συμπεριλαμβάνεται ΦΠΑ 24%. Ενημερώνουμε ότι οι τιμές μπορεί να αλλάξουν χωρίς προειδοποίηση.

## ΠΕΡΙΣΤΡΟΦΙΚΟΙ ΔΙΑΚΟΠΤΕΣ - ΜΠΟΥΤΟΝ

BRETER

A/A	Κωδικός	Περιγραφή	Τιμή
1	13.01.11	ΜΟΝΟΦΑΣΙΚΟΣ 0-1 20Α	
2	13.02.11	ΔΙΦΑΣΙΚΟΣ 0-1 20Α	
3	3.03.11	ΤΡΙΦΑΣΙΚΟΣ 0-1 50Α	
4	4.03.11	ΤΡΙΦΑΣΙΚΟΣ 0-1 75Α	
5	5.03.11	ΤΡΙΦΑΣΙΚΟΣ 0-1 120Α	
6	13.10.11	ΑΣΤΕΡΑΣ ΤΡΙΓΩΝΟ Ο.Υ.Δ. 20	
7	13.64.11	ΜΕΤΑΓΩΓΙΚΟΙ ΘΕΣΕΩΝ 0-6 20Α	
8	13.67.11	ΜΕΤΑΓΩΓΙΚΟΙ ΘΕΣΕΩΝ 0-7 20Α	
9	SCH38850	ΜΕΤΑΓΩΓΙΚΟΙ ΘΕΣΕΩΝ 0-11 20Α	
10	40531	220/380 4 ΕΠΑΦΩΝ	
11	63.01.11	ΓΕΝΙΚΟΣ 0-1 ΜΕ ΚΟΥΤΙ 63Α	
12	40.01.11	ΓΕΝΙΚΟΣ 0-1 ΜΕ ΚΟΥΤΙ 40Α	
13	13.22.11	ΜΕΤΡΗΣΗ ΦΑΣΗΣ (Α) 20Α	
14	13.18.11	ΜΕΤΡΗΣΗ ΦΑΣΗΣ ΟΥΔΕΤΕΡΟ (Α) 20Α	
15	10-6B-035	ΜΠΟΥΤΟΝ ΣΕ ΚΟΥΤΙ ΡΤ82 ΔΙΠΛΟ	
16	10-6-036	ΜΠΟΥΤΟΝ ΣΕ ΚΟΥΤΙ ΡΤ83 ΤΡΙΠΛΟ	
17	10-6B-037	ΕΠΑΦΕΣ ΚΟΚΚΙΝΕΣ V40	
18	10-6B-038	ΕΠΑΦΕΣ ΠΡΑΣΙΝΕΣ V50	
19	10-6B-039	ΜΠΟΥΤΟΝ ΜΑΝΙΤΑΡΙ ΜΑΥΡΟ Φ22 RM050N	
20	10-6B-040	ΜΠΟΥΤΟΝ ΜΑΝΙΤΑΡΙ ΚΟΚΚΙΝΟ Φ22 RM050R	
21	10-6B-041	ΜΠΟΥΤΟΝ ΚΟΚΚΙΝΟ Φ22 RM020R	
22	10-6B-042	ΜΠΟΥΤΟΝ STOP ΚΟΥΜΠΩΤΟ ΜΑΝΙΤΑΡΙ Φ22 RM065R	
23	RM201N	ΔΙΑΚΟΠΤΗΣ ΜΕ ΚΛΕΙΔΙ 0-1 (Φ22)	
24	M2551NM	ΔΙΑΚΟΠΤΗΣ ΛΕΒΙΕΣ 22M 4 ΘΕΣΕΩΝ	
25	10-6B-046	ΣΥΣΤΟΛΗ 30/22 G2326	
26	10-6B-032	ΚΟΥΤΙ ΔΙΑΚΟΠΤΩΝ G2533	

Στις παραπάνω τιμές δε συμπεριλαμβάνεται ΦΠΑ 24%. Ενημερώνουμε ότι οι τιμές μπορεί να αλλάξουν χωρίς προειδοποίηση.

## ΠΕΡΙΣΤΡΟΦΙΚΟΙ ΔΙΑΚΟΠΤΕΣ - ΜΠΟΥΤΟΝ

## VILEC

A/A	Κωδικός	Περιγραφή	Τιμή
1	16.102.14	ΑΝΑΣΤΡΟΦΟΣ ΤΡΙΦΑΣΙΚΟΣ 2 ΤΑΧΥΤΗΤΩΝ 16	
2	16.013.14	ΤΡΙΠΟΛΙΚΟΣ ΔΙΠΛΗΣ ΕΝΕΡΓΕΙΑΣ 1-0-2 16Α	
3	16.003.14	ΤΡΙΠΟΛΙΚΟΣ 0-1 16Α	
4	16.104.14	ΤΡΙΠΟΛΙΚΟΣ 2 ΤΑΧΥΤΗΤΩΝ 16Α	
5	16-101-14	ΤΡΙΠΟΛΙΚΟΣ ΑΝΑΣΤΡΟΦΗΣ 1-0-2 16Α	
6	25.002.14	ΔΙΠΟΛΙΚΟΣ 0-1 25Α	
7	25.003.14	ΤΡΙΠΟΛΙΚΟΣ 0-1 25Α	
8	25.013.14	ΤΡΙΠΟΛΙΚΟΣ ΔΙΠΛΗΣ ΕΝΕΡΓΕΙΑΣ 1-0-2 25Α	
9	25.025.14	ΜΟΝΟΠΟΛΙΚΟΣ ΜΕΤΑΓΩΓΕΑΣ 0-5 ΘΕΣΕΩΝ 25Α	
10	25.103.14	ΤΡΙΠΟΛΙΚΟΣ ΑΣΤΕΡΑΣ ΤΡΙΓΩΝΟ Ο.Υ.Δ. 25Α	
11	25.104.14	ΤΡΙΠΟΛΙΚΟΣ 2 ΤΑΧΥΤΗΤΩΝ	
12	25.200.14	ΜΕΤΑΓΩΓΕΑΣ ΒΟΛΤΟΜΕΤΡΟΥ ΓΙΑ ΤΡΙΠΟΛΙΚΕΣ ΤΑΣΕΙΣ ΚΑΙ 1 ΦΑΣΙΚΗ 25Α	
13	40.014.14	ΤΕΤΡΑΠΟΛΙΚΟΣ ΔΙΠΛΗΣ ΕΝΕΡΓΕΙΑΣ 40Α	
14	40.103.14	ΑΣΤΕΡΑΣ-ΤΡΙΓΩΝΟ 40Α	
15	40.104.14	ΤΡΙΠΟΛΙΚΟΣ 2 ΤΑΧΥΤΗΤΩΝ 40Α	
16	20-Π-37	ΚΟΥΤΙ ΔΙΑΚΟΠΤΩΝ	

## ΟΙΚΟΝΟΜΙΚΗ ΣΕΙΡΑ ΠΕΡΙΣΤΡΟΦΙΚΩΝ ΔΙΑΚΟΠΤΩΝ

A/A	Κωδικός	Περιγραφή	Τιμή
1	LE2-16-3263	ΑΝΑΣΤΡΟΦΗΣ ΤΡΙΦΑΣΙΚΟΣ ΕΠΑΝΑΦΟΡΑΣ 20Α	
2	1329-20Α	ΠΡΟΚΙΝΗΣΗΣ 20Α	
3	1329-25Α	ΠΡΟΚΙΝΗΣΗΣ 25Α	
4	25.023.14	ΜΟΝΟΠΟΛΙΚΟΣ ΜΕΤΑΓΩΓΕΑΣ 0-3 ΘΕΣΕΩΝ 20Α	
5	1309-20Α	2 ΤΑΧΥΤΗΤΩΝ ΤΡΙΠΟΛΙΚΟΣ 20Α	
6	1309-32Α	2 ΤΑΧΥΤΗΤΩΝ ΤΡΙΠΟΛΙΚΟΣ 30Α	

Για νέες παραλαβές διακοπών, παρακαλώ επικοινωνήστε μαζί μας.

Στις παραπάνω τιμές δε συμπεριλαμβάνεται ΦΠΑ 24%. Ενημερώνουμε ότι οι τιμές μπορεί να αλλάξουν χωρίς προειδοποίηση.



## ΘΕΡΜΙΚΟΙ ΔΙΑΚΟΠΤΕΣ ΥΠΕΡΕΝΤΑΣΗΣ

## ΜΙΚΡΑ



A/A	Κωδικός	Περιγραφή	Τιμή
1	CB-845	5A	
2	CB-848	8A	
3	CB-8412A	12A	
4	CB-8413A	13A	
5	CB-8415A	15A	

## ΜΕΓΑΛΑ



A/A	Κωδικός	Περιγραφή	Τιμή
1	CB-8410A	10A	
2	CB-8415	15A	
3	CB-8420	20A	



Στις παραπάνω τιμές δε συμπεριλαμβάνεται ΦΠΑ 24%. Ενημερώνουμε ότι οι τιμές μπορεί να αλλάξουν χωρίς προειδοποίηση.

## ΔΙΑΚΟΠΤΑΚΙΑ ΓΕΝΙΚΩΝ ΧΡΗΣΕΩΝ

A/A	Κωδικός	Περιγραφή	Τιμή
1	T-13252P	T-1325 2P ON-OFF 10A-250V	
2	T-13273P	T-1327 3P ON-OFF 10A-250V	
3	T-13284P	T-1328 4P ON-OFF 10A-250V	
4	T-13306P	T-1330 6P ON-OFF 10A-250V	
5	ΜΚ-321/Ν	ΜΚ-321/Ν ΜΕ ΛΥΧΝΙΑ(ΚΟΚΚΙΝΟΣ) 0-1 16Α-250V	
6	1-01-02	ΔΙΑΚΟΠΤΗΣ ΕΠΑΝΑΦΟΡΑΣ ΓΙΑ ΓΕΡΑΝΑΚΙΑ (ON-OFF-ON) 16Α-250V	



## ΤΕΡΜΑΤΙΚΟΙ ΔΙΑΚΟΠΤΕΣ

A/A	Κωδικός	Περιγραφή	Τιμή
1	11.41.72	ΤΕΡΜΑΤΙΚΟΣ ΔΙΑΚΟΠΤΗΣ ΠΛΑΣΤΙΚΟΣ + ΡΟΔΑΚΙ ΒΡΑΧΙΟΝΑΣ ΚΕΚΛΙΜΕΝΟΣ SND4172-SP-C	



## ΘΕΡΜΙΚΟΙ ΔΙΑΚΟΠΤΕΣ ΤΙΤΣΙΝΟ(ΙΤΑΛΙΑΣ) 3ΦΑΣΙΚΟΙ ΠΟΡΣΕΛΑΝΗΣ 25Α

A/A	Κωδικός	Περιγραφή	Τιμή
1	TS-2501	0,22-0,35Α	
2	TS-2502	0,33-0,50Α	
3	TS-2503	0,50-0,75Α	
4	TS-2504	0,75-1,20Α	
5	TS-2505	1,15-1,80Α	
6	TS-2506	1,60-2,50Α	
7	TS-2507	3,50-5,00Α	
8	TS-2508	18,00-25,00Α	



Στις παραπάνω τιμές δε συμπεριλαμβάνεται ΦΠΑ 24%. Ενημερώνουμε ότι οι τιμές μπορεί να αλλάξουν χωρίς προειδοποίηση.

## ΑΣΦΑΛΕΙΟΔΙΑΚΟΠΤΗΣ GENERAL ELECTRIC

A/A	Κωδικός	Περιγραφή	Τιμή
1	GE-16/100A	ΑΥΤΟΜΑΤΟΣ ΜΕ ΦΛΟΓΟΚΡΥΠΤΗ 16/100 A MAX	

## ΔΙΑΚΟΠΤΕΣ ΕΡΓΑΛΕΙΩΝ



A/A	Κωδικός	Περιγραφή	Τιμή
1	0.0014	ΔΙΑΚΟΠΤΗΣ 0-1 16A / 250V 2P	



2	0.0016	ΔΙΑΚΟΠΤΗΣ ON-OFF 2P ΜΕ ΛΥΧΝΙΑ 12A / 250V	
---	--------	---	--



3	0.0017	ΔΙΑΚΟΠΤΗΣ 0-1 2P ΜΕ ΜΑΝΔΑΛΩΣΗ 4A / 250V	
---	--------	--	--



4	0.0018	ΔΙΑΚΟΠΤΗΣ 1-0 2P ΜΕ ΜΑΝΔΑΛΩΣΗ (ΑΝΤΙΣΤΡΟΦΟΣ) 4A/250V	
---	--------	--	--



5	0.0019	ΔΙΑΚΟΠΤΗΣ ΗΛΕΚΤΡΙΚΟΣ 15V 2P 20A	
---	--------	---------------------------------	--



6	0.0020	ΔΙΑΚΟΠΤΗΣ ΗΛΕΚΤΡΙΚΟΣ 250V 2P 6A	
---	--------	---------------------------------	--

Στις παραπάνω τιμές δε συμπεριλαμβάνεται ΦΠΑ 24%. Ενημερώνουμε ότι οι τιμές μπορεί να αλλάξουν χωρίς προειδοποίηση.



## ΔΙΑΚΟΠΤΕΣ ΕΡΓΑΛΕΙΩΝ

A/A	Κωδικός	Περιγραφή	Τιμή
1	0.0021	ΔΙΑΚΟΠΤΗΣ ΗΛΕΚΤΡΙΚΟΣ 250V 2P 6A	
2	0.0023	ΔΙΑΚΟΠΤΗΣ ΑΠΛΟΣ 250V 2P 6A	
3	0.0024	ΔΙΑΚΟΠΤΗΣ ΗΛΕΚΤΡΙΚΟΣ 250V 2P 3A	
4	0.0025	ΔΙΑΚΟΠΤΗΣ ΑΠΛΟΣ 250V 2P 10A (1252)	
5	0.0026	ΔΙΑΚΟΠΤΗΣ ΑΠΛΟΣ 380V 3P 10A (1352)	
6	0.0027	ΔΙΑΚΟΠΤΗΣ ΑΠΛΟΣ 250V 2P 10A (A202)	
7	03.023.0006	ΔΙΑΚΟΠΤΗΣ ΗΛΕΚΤΡΟΜΑΓΝΗΤΙΚΟΣ (ON-OFF) ΜΕ ΠΗΝΙΟ ΕΛΛΕΙΨΕΩΣ ΤΑΣΕΩΣ 1NO+1NC	



Στις παραπάνω τιμές δε συμπεριλαμβάνεται ΦΠΑ 24%. Ενημερώνουμε ότι οι τιμές μπορεί να αλλάξουν χωρίς προειδοποίηση.

## ΦΥΓΟΚΕΝΤΡΙΚΟΙ ΔΙΑΚΟΠΤΕΣ

## ΡΟΤΟΡΕΣ



A/A	Κωδικός	Περιγραφή	Τιμή
1	10-6-012	20-22 mm(1300 ΚΑΙ 1400 ΣΤΡΟΦΕΣ)	
2	10-6-21	25 mm(1300 ΚΑΙ 1400 ΣΤΡΟΦΕΣ)	

## ΣΤΑΤΟΡΕΣ

A/A	Κωδικός	Περιγραφή	Τιμή
1	10-6-23	E5-08(ΓΙΑ ΑΞΟΝΑ 20 ΚΑΙ 22 mm)	

## ΑΝΑΛΩΣΙΜΑ

## ΓΕΝΙΚΑ



A/A	Κωδικός	Περιγραφή	Τιμή
1	10-10-31	ΠΑΝΙΣΧΥΡΗ ΚΟΛΛΑ ΣΤΙΓΜΗΣ	
2	10-5-35B	ΛΑΣΤΙΧΟ ΑΝΤΕΠΙΣΤΡΟΦΗΣ ΒΑΛΒΙΔΑΣ ΚΟΜΠΡΕΣΕΡ	
3	10-7-121	ΘΕΡΜΙΚΑ	
4	10-8-121	ΘΕΡΜΙΣΤΩΡ	
5	10-5-34	ΠΡΕΣΟΣΤΑΤΗΣ ΑΕΡΟΣ ΤΡΙΦΑΣΙΚΟΣ	
6	20-Π-44	ΦΛΟΤΕΡ 2ΜΕΤΡΑ	
7	20-Π-45	ΦΛΟΤΕΡ 5ΜΕΤΡΑ	
8	20-Π-46	ΦΛΟΤΕΡ 10ΜΕΤΡΑ	



Στις παραπάνω τιμές δε συμπεριλαμβάνεται ΦΠΑ 24%. Ενημερώνουμε ότι οι τιμές μπορεί να αλλάξουν χωρίς προειδοποίηση.

## ΔΕΜΑΤΙΚΑ ΚΑΛΩΔΙΩΝ

A/A	Κωδικός	Περιγραφή	Τιμή
1	20-Π-77	3,6X150 mm	
2	10-7-129	3,6X200 mm	
3	10-7-144	4,5X200 mm	
4	10-7-145	4,5X300 mm	
5	10-7-143	9X6,5 mm	



*Η πώληση γίνεται σε συσκευασίες των 100 τεμαχίων.*

## ΜΟΝΩΤΙΚΕΣ ΤΑΙΝΙΕΣ

A/A	Κωδικός	Περιγραφή	Τιμή
1	10-10-25	ΚΟΚΚΙΝΕΣ	
2	10-10-25	ΓΚΡΙ	
3	10-10-25	ΠΡΑΣΙΝΕΣ	
4	10-10-25	ΜΑΥΡΕΣ	
5	10-10-25	ΜΠΛΕ	
6	10-10-25	ΛΕΥΚΕΣ	



## ΥΑΛΟΤΑΙΝΙΕΣ

A/A	Κωδικός	Περιγραφή	Τιμή
1	10-10-34	20 mm	
2	10-10-35	25 mm	



## ΡΕΓΙΟΝ

A/A	Κωδικός	Περιγραφή	Τιμή
1	10-10-08	15 mm	
2	10-10-09	19 mm	
3	10-10-10	30 mm	
4	10-10-12	50 mm	



*Στις παραπάνω τιμές δε συμπεριλαμβάνεται ΦΠΑ 24%. Ενημερώνουμε ότι οι τιμές μπορεί να αλλάξουν χωρίς προειδοποίηση.*



## ΤΑΙΝΙΕΣ ΚΑΦΕ



A/A	Κωδικός	Περιγραφή	Τιμή
1	10-10-28	30 mm	

## ΧΑΡΤΟΤΑΙΝΙΕΣ



A/A	Κωδικός	Περιγραφή	Τιμή
1	10-10-03	19 mm	
2	10-10-04	25 mm	
3	10-10-05	30 mm	
4	10-10-06	38 mm	
5	10-10-29	50 mm	

## ΚΑΛΩΔΙΑ

## ΚΑΛΩΔΙΑ ΣΙΛΙΚΟΝΗΣ (σε διάφορα χρώματα)



A/A	Κωδικός	Περιγραφή	Τιμή
1	10-7K-018	0,50 mm	
2	10-7K-019	0,75 mm	
3	10-7K-20	1,00 mm	
4	10-7K-021	1,50 mm	
5	10-7K-022	2,50 mm	
6	10-7K-023	4,00 mm	
7	10-7K-024	6,00 mm	
8	10-7K-025	10,00 mm	
9	10-7K-026	16,00 mm	

Στις παραπάνω τιμές δε συμπεριλαμβάνεται ΦΠΑ 24%. Ενημερώνουμε ότι οι τιμές μπορεί να αλλάξουν χωρίς προειδοποίηση.

## ΚΑΛΩΔΙΑ ΝΥΑΦ

A/A	Κωδικός	Περιγραφή	Τιμή
1	10-7K-011	0,50 mm	
2	10-7K-012	0,75 mm	
3	10-7K-013	1,00 mm	
4	10-7K-014	1,50 mm	
5	10-7K-015	2,50 mm	
6	10-7K-016	4,00 mm	



## ΚΑΛΩΔΙΑ ΕΥΚΑΜΠΤΑ ΝΥΑΦ Η0ΝV-F ΚΑΙ ΛΑΣΤΙΧΟ Η07RΝ-F

## ΤΥΠΟΣ Η0ΝV-F

A/A	Κωδικός	Περιγραφή	Τιμή
1	10-7K-111	2X1 mm	
2	10-7K-112	2X1,5 mm	
3	10-7K-030	3X1 mm	
4	10-7K-028	3X1,5 mm	
5	10-7K-027	3X2,5 mm	
6	10-7K-033	4X1,5 mm	
7	10-7K-031	4X2,5 mm	



## ΤΥΠΟΣ Η07RΝ-F

A/A	Κωδικός	Περιγραφή	Τιμή
1	10-7K-111Λ	2X1 mm	
2	10-7K-112Λ	2X1,5 mm	
3	10-7K-030Λ	3X1 mm	
4	10-7K-028Λ	3X1,5 mm	
5	10-7K-027Λ	3X2,5 mm	
6	10-7K-033Λ	4X1,5 mm	
7	10-7K-031Λ	4X2,5 mm	

Για ενημέρωση σχετικά με τιμές των παραπάνω κατηγοριών προϊόντων, παρακαλούμε επικοινωνήστε μαζί μας.

Στις παραπάνω τιμές δε συμπεριλαμβάνεται ΦΠΑ 24%. Ενημερώνουμε ότι οι τιμές μπορεί να αλλάξουν χωρίς προειδοποίηση.

## ΚΑΛΩΔΙΑ ΑΜΙΑΝΤΟΥ



A/A	Κωδικός	Περιγραφή	Τιμή
1	10-7K-029A	1,5 mm	
2	10-7A-025	2,5 mm	
3	10-7A-040	4,0 mm	

## ΚΑΛΩΔΙΑ ΤΡΟΦΟΔΟΣΙΑΣ ΠΟΡΤΟΚΑΛΙ (χωρίς φως)



A/A	Κωδικός	Περιγραφή	Τιμή
1	10-7K-113	3 x 1,5	
2	10-7K-114	3 x 2,5	

## ΚΑΛΩΔΙΑ ΗΛΕΚΤΡΙΚΩΝ ΕΡΓΑΛΕΙΩΝ ΕΥΚΑΜΠΤΑ ΜΕ ΦΙΣ

## FLEXICABLE ΙΤΑΛΙΑΣ



A/A	Κωδικός	Περιγραφή	Τιμή
1	10-7K-003F	2X1 (4m)	
2	10-07K-005F	2X1 (6m)	
3	10-7K-004F	3X1,5 (4m)	
4	10-07K-006F	3X2,5 (4m)	

## ΛΑΣΤΙΧΟ ΙΤΑΛΙΑΣ

Για ενημέρωση σχετικά με τιμές των παραπάνω κατηγοριών προϊόντων, παρακαλούμε επικοινωνήστε μαζί μας.

A/A	Κωδικός	Περιγραφή	Τιμή
1	10-7K-007L	2X1 mm (4m)	
2	10-7K-008L	2X1,5 mm (4m)	
3	10-7K-009L	3X1,5 mm (4m)	

Στις παραπάνω τιμές δε συμπεριλαμβάνεται ΦΠΑ 24%. Ενημερώνουμε ότι οι τιμές μπορεί να αλλάξουν χωρίς προειδοποίηση.



## ΣΩΜΑΤΑ

A/A	Κωδικός	Περιγραφή	Τιμή
1	10-4-004	EXTRA 400	
2	20-Π-103	EXTRA 600	
3	10-4-003	BRONZE 200	
4	10-4-002	BRONZE 400	



## ΣΩΜΑΤΑ ΓΕΝΙΚΗΣ ΧΡΗΣΕΩΣ (ΚΡΟΚΟΔΕΙΛΑΚΙΑ)

A/A	Κωδικός	Περιγραφή	Τιμή
1	10-4-005	50A - 1000V	
2	10-4-006	200A	



## ΑΝΕΜΙΣΤΗΡΕΣ

A/A	Κωδικός	Περιγραφή	Τιμή
1	10-7-015	120X120X38 mm	



## ΠΛΕΓΜΑΤΑ

A/A	Κωδικός	Περιγραφή	Τιμή
1	10-7-016	120X120 mm	



## ΜΑΣΚΕΣ

A/A	Κωδικός	Περιγραφή	Τιμή
1	10-4-011	ΜΑΣΚΑ	
2	10-4-012	ΤΖΑΜΑΚΙΑ	



Στις παραπάνω τιμές δε συμπεριλαμβάνεται ΦΠΑ 24%. Ενημερώνουμε ότι οι τιμές μπορεί να αλλάξουν χωρίς προειδοποίηση.

## ΚΑΛΩΔΙΑ ΗΛΕΚΤΡΟΣΥΓΚΟΛΛΗΣΕΩΣ HI-FLEX ΑΥΤΟΚΙΝΗΤΩΝ-ΠΙΝΑΚΩΝ ΙΤΑΛΙΑΣ (ΝΕΑΣ ΤΕΧΝΟΛΟΓΙΑΣ) **CE**



A/A	Κωδικός	Περιγραφή	Χρώμα	Τιμή
1	10-7K-005	10S mm	ΜΑΥΡΟ + ΚΟΚΚΙΝΟ	
2	10-7K-006	16 mm	ΜΑΥΡΟ + ΚΟΚΚΙΝΟ	
3	10-7K-007	25 mm	ΜΑΥΡΟ + ΚΟΚΚΙΝΟ	
4	10-7K-008	35 mm	ΜΑΥΡΟ + ΚΟΚΚΙΝΟ	
5	10-7K-009	50 mm	ΜΑΥΡΟ + ΚΟΚΚΙΝΟ	
6	10-7K-010	70 mm	ΜΑΥΡΟ	
7	20-Π-72	95 mm	ΜΑΥΡΟ	

## ΣΥΝΔΕΣΜΟΙ ΚΑΛΩΔΙΩΝ



A/A	Κωδικός	Περιγραφή	Τιμή
1	10-4-016	ARC25 - ΑΡΣΕΝΙΚΟ	
2	10-4-018	ARC50 - ΑΡΣΕΝΙΚΟ	
3	10-4-020	ARC70 - ΑΡΣΕΝΙΚΟ	
4	20-Π-65	ARC95 - ΑΡΣΕΝΙΚΟ	

## ΒΑΣΕΙΣ ΜΗΧΑΝΗΣ



A/A	Κωδικός	Περιγραφή	Τιμή
1	10-4-022	ΚΙΤ 10-25 ΘΗΛΥΚΟ	
2	10-4-023	ΚΙΤ 35-50 ΘΗΛΥΚΟ	
3	10-4-024	ΚΙΤ 70-95 ΘΗΛΥΚΟ	

## ΤΣΙΜΠΙΔΕΣ



A/A	Κωδικός	Περιγραφή	Τιμή
1	10-4-009	PERFECT 400	

Στις παραπάνω τιμές δε συμπεριλαμβάνεται ΦΠΑ 24%. Ενημερώνουμε ότι οι τιμές μπορεί να αλλάξουν χωρίς προειδοποίηση.

## ΚΑΠΑΚΙΑ ΠΙΝΑΚΙΔΩΝ

A/A	Κωδικός	Περιγραφή	Διαστάσεις	Τρύπα-τρύπα	Τιμή
1	10-7-132	V9746 ΠΛΑΣΤΙΚΟ	6X6	6,2 cm	
2	10-7-136	V9748 ΑΛΟΥΜΙΝΙΟ	8X8	8,2 cm	



## ΚΑΠΑΚΙΑ ΠΙΝΑΚΙΔΩΝ ΤΥΠΟΥ ΚΗΜ

A/A	Κωδικός	Περιγραφή	Διαστάσεις	Τιμή
1	7.03.001	63/71 13.5G	6X6	
2	7.03.002	80/90 16G	7,2X7,2	
3	7.03.003	100/112 16G	7,5X7,5	
4	7.03.004	132 21G	8X8	



## ΚΑΠΑΚΙΑ ΠΡΟΦΥΛΑΚΤΗΡΩΝ (ΦΕΣΙΑ)

## ΜΕΤΑΛΛΙΚΑ

A/A	Κωδικός	Μοντέλο	Διάμετρος	Βάθος	Τιμή
1	10-7-076V	D100	192 mm	100 mm	
2	10-7-077V	D112	217,5 mm	100 mm	
3	10-7-078V	D132	256 mm	120 mm	
4	10-7-079V	D160	307 mm	140 mm	
5	10-7-080V	D180	346 mm	160 mm	



Στις παραπάνω τιμές δε συμπεριλαμβάνεται ΦΠΑ 24%. Ενημερώνουμε ότι οι τιμές μπορεί να αλλάξουν χωρίς προειδοποίηση.



## ΚΑΠΑΚΙΑ ΠΡΟΦΥΛΑΚΤΗΡΩΝ (ΦΕΣΙΑ)

## ΠΛΑΣΤΙΚΑ



A/A	Κωδικός	Μοντέλο	Διάμετρος	Βάθος	Τιμή
1	10-7-011F	9803 MEC 63	122 mm	60 mm	
2	10-7-073VA	MEC 71	136 mm	76 mm	
3	10-7-073VB	MEC 71	139 mm	64 mm	
4	10-7-074VA	MEC 80	154 mm	81 mm	
5	10-7-074VB	MEC 80	158 mm	75 mm	
6	10-7-012F	9805 MEC 71	135 mm	75 mm	
7	10-7-014F	9809 MEC 80	175 mm	80 mm	

## ΦΤΕΡΩΤΕΣ

A/A	Κωδικός	Μοντέλο	Εσωτ. Διάμετρος	Εξωτ. Διάμετρος	Τιμή
1	10-7-049	52	8 mm	79 mm	
2	10-7-047	56	10 mm	88 mm	
3	10-7-048	56	11 mm	95 mm	
4	10-7-049F	56	12 mm	88 mm	
5	10-7-050	71	14 mm	123 mm	
6	10-7-051	71	15 mm	123 mm	
7	10-7-052	80	16 mm	148 mm	
8	10-7-053	90	18 mm	148 mm	
9	10-7-054	90	19 mm	153 mm	
10	10-7-054M	90	19 mm	157 mm	
11	10-7-055	90	20 mm	153 mm	
12	10-7-055F	90	22,6 mm	144 mm	
13	10-7-056	90	24 mm	153 mm	
14	10-7-056M	100	24 mm	183 mm	
15	10-7-025	90	25 mm	153 mm	

ΒΑΡΕΩΣ ΤΥΠΟΥ

Στις παραπάνω τιμές δε συμπεριλαμβάνεται ΦΠΑ 24%. Ενημερώνουμε ότι οι τιμές μπορεί να αλλάξουν χωρίς προειδοποίηση.

## ΦΤΕΡΩΤΕΣ (συνέχεια)

A/A	Κωδικός	Μοντέλο	Εσωτ. Διάμετρος	Εξωτ. Διάμετρος	Τιμή
16	10-7-025μ	100	25 mm	77 mm	
17	10-7-057	100	28 mm	75 mm	
18	10-7-058	112	28 mm	205 mm	
19	10-7-059	112	30 mm	205 mm	
20	10-7-061	132	32 mm	238 mm	
21	10-7-060	132	35 mm	238 mm	
22	10-7-062F	132	38 mm	238 mm	
23	10-7-063	90	40 mm	151 mm	
24	10-7-064	132	40 mm	245 mm	
25	10-7-064M	132	40 mm	300 mm	
26	10-7-069	160	42 mm	294 mm	
27	10-7-065	160	44 mm	294 mm	
28	10-7-066F	160	45 mm	328 mm	
29	10-7-068F	180	48 mm	328 mm	
30	10-7-067F	160	50 mm	250 mm	
31	10-7-067M	180	50 mm	338 mm	
32	10-7-134B	200	52-65 mm	360 mm	
33	10-7-070	200	58 mm	262 mm	
34	10-7-071	160	60 mm	300 mm	



Στις παραπάνω τιμές δε συμπεριλαμβάνεται ΦΠΑ 24%. Ενημερώνουμε ότι οι τιμές μπορεί να αλλάξουν χωρίς προειδοποίηση.

## ΠΙΝΑΚΙΔΕΣ

## ΜΑΥΡΕΣ

A/A	Κωδικός	Περιγραφή	Διαστάσεις	Τιμή
1	10-7-030	2,5 X 4	1,4 cm	
2	10-7-031	3,6 X 5,4	2 cm	
3	10-7-032	4 X 6,3	2,3 cm	
4	10-7-033	4,8 X 7,7	2,8 cm	
5	10-7-034	6 X 9,5	3,5 cm	
6	10-7-035	7,4 X 12	4,5 cm	
7	10-7-036	10 X 16	6 cm	

## ΠΡΑΣΙΝΕΣ (ΕΥΡΩΠΑΪΚΕΣ ΟΡΕΙΧΑΛΚΟΥ)

A/A	Κωδικός	Περιγραφή	Διαστάσεις	Τιμή
1	10-7-001	2,5 X 4	1,5 cm	
2	10-7-002	3,2 X 5	1,8 cm	
3	10-7-003	3,6 X 5,6	2 cm	
4	10-7-004	4,5 X 7	2,5 cm	
5	10-7-005	5,2 X 8,2	3 cm	
6	10-7-006E	6 X 9,5	3,5 cm	
7	10-7-007E	7 X 11,5	4,5 cm	
8	10-7-008	8 X 12,5	5 cm	



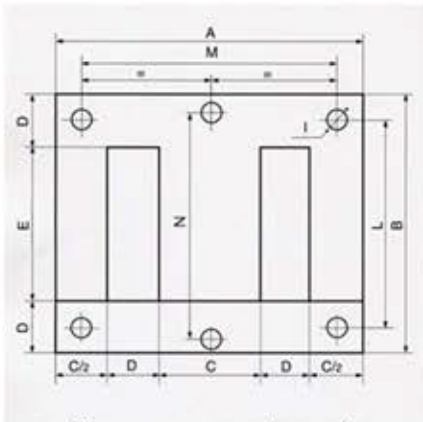
Στις παραπάνω τιμές δε συμπεριλαμβάνεται ΦΠΑ 24%. Ενημερώνουμε ότι οι τιμές μπορεί να αλλάξουν χωρίς προειδοποίηση.



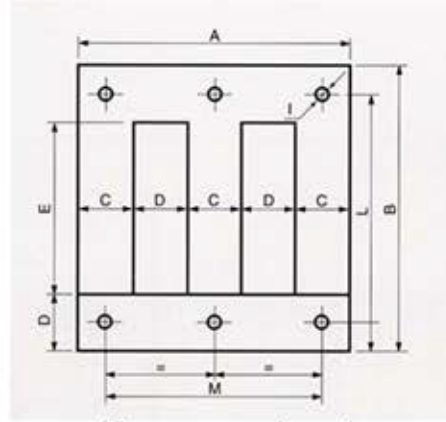
## ΠΥΡΗΝΕΣ ΜΕΤΑΣΧΗΜΑΤΙΣΤΩΝ

## ΤΡΙΦΑΣΙΚΟΙ

	ΤΙΠΟ										Κωδικός	Τιμή
*	TR 30	150	150	30	30	90	8	120	120	1260	20-L-14	
*	TR 40	200	200	40	40	120	9	160	160	2300	20-L-24	
*	TR 50	250	250	50	50	150	11	200	200	3600	20-L-16	
*	TR 60	300	300	60	60	180	14	240	240	5100	20-L-17	
**	TR 70	350	350	70	70	210	14	280	280	7000	20-L-18	
*	TR 80	400	400	80	80	240	14	320	320	9260		
***	TR 100	500	500	100	100	300	16	400	400	14700		
*	TR 100	500	500	100	100	300	16	400	400	14720		



σχήδιο μονοφασικού πυρήνα



σχήδιο τριφασικού πυρήνα



Στις παραπάνω τιμές δε συμπεριλαμβάνεται ΦΠΑ 24%. Ενημερώνουμε ότι οι τιμές μπορεί να αλλάξουν χωρίς προειδοποίηση.

## ΠΥΡΗΝΕΣ ΜΕΤΑΣΧΗΜΑΤΙΣΤΩΝ

### ΜΟΝΟΦΑΣΙΚΟΙ

	ΤΙΠΟ	A	B	C	D	E	I	L	M	N	PESO X10MM/GR	Κωδικός	Τιμή
*	EI 42	42	35	14	7	21	3,5	28	35		85	20-L-01	
*	EI 48	48	40	16	8	24	3,5	32	40		114	20-L-02	
*	EI 54	54	45	18	9	27	3,5	36	45		147		
**	EI 57	57	47,5	19	9,5	28,5	3,5	38	47,5	38	162		
*	EI 60	60	50	20	10	30	4	40	50		186	20-L-20	
*	EI 66	66	55	22	11	33	4,5	44	55		210		
**	EI 75	75	62,5	25	12,5	37,5	4,2	50	62,5	54,2	283	20-L-04	
**	EI 84	84	70	28	14	42	5	56	70	61	320	20-L-05	
**	EI 96	96	80	32	16	48	6	64	80	70	467	20-L-06	
**	EI 100	100	86	32	18	50	6	70	84	76	488		
**	EI 108	108	90	36	18	54	6	72	90	78	570	20-L-07	
*	EI 114	114,3	95,25	38,1	19,5	57,15	5,5	76,2	95,25		620		
**	EI 120	120	100	40	20	60	7	80	100	87	715	20-L-08	
*	EI 130	130	115	40	25	65	6	95	110		890		
*	EI 126	126	105	42	21	63	7	84	105		804		
*	EI 135	135	112,5	45	22,5	67,5	8	90	112,5		905		
*	EI 150	150	125	50	25	75	8	100	125		1063	20-L-09	
**	EI 180	180	150	60	30	90	9,5	120	150	129,5	1640	20-L-10	
**	EI 192	192	160	64	32	96	9,5	128	160	137,5	1864	20-L-11	
**	EI 240	240	200	80	40	120	11,5	160	200	160	2940	20-L-12	
***	EI 230	230	191	70	45	115	11	153	195		2550		
***	EI 300	300	250	100	50	150	12	200	250		4400		

Η ενημέρωση για τις τιμές των παραπάνω προϊόντων γίνεται κατόπιν επικοινωνίας με το κατάστημα μας.

Στις παραπάνω τιμές δε συμπεριλαμβάνεται ΦΠΑ 24%. Ενημερώνουμε ότι οι τιμές μπορεί να αλλάξουν χωρίς προειδοποίηση.

## ΕΞΑΡΤΗΜΑΤΑ ΜΕΤΑΣΧΗΜΑΤΙΣΤΩΝ

## ΣΤΗΡΙΓΜΑΤΑ ΤΥΠΟΥ Π

Α/Α	Κωδικός	Περιγραφή	Τιμή
1	20-Π-01	42X14	
2	20-Π-02	48X16	
3	20-Π-05	48X20	
4	20-Π-06	60X20	
5	20-Π-07	60X25	
6	20-Π-08	60X30	

## ΚΛΕΜΕΣ

Α/Α	Κωδικός	Περιγραφή	Τιμή
1	20-1-076	16Α 2ΠΟΛΙΚΕΣ ΠΟΡΤΟΚΑΛΙ	
2	20-1-077	16Α 3ΠΟΛΙΚΕΣ ΠΟΡΤΟΚΑΛΙ	
3	20-1-078	40Α 2ΠΟΛΙΚΕΣ ΓΚΡΙ	
4	20-1-079	63Α ΜΟΝΟΠΟΛΙΚΕΣ ΠΟΡΤΟΚΑΛΙ	

## ΜΠΑΡΙΤΣΕΣ

Α/Α	Κωδικός	Περιγραφή	Τιμή
1	20-Π-30	75	
2	20-Π-31	84	
3	20-Π-32	96	
4	20-Π-33	120	
5	20-Π-34	150	
6	20-Π-35	180	



## ΣΤΗΡΙΓΜΑΤΑ ΤΡΙΦΑΣΙΚΩΝ ΜΕΤΑΣΧΗΜΑΤΙΣΤΩΝ

Α/Α	Κωδικός	Περιγραφή	Τιμή
1	20-Π-36	ΣΤΗΡΙΓΜΑ (ΓΩΝΙΑ) 240	

Στις παραπάνω τιμές δε συμπεριλαμβάνεται ΦΠΑ 24%. Ενημερώνουμε ότι οι τιμές μπορεί να αλλάξουν χωρίς προειδοποίηση.



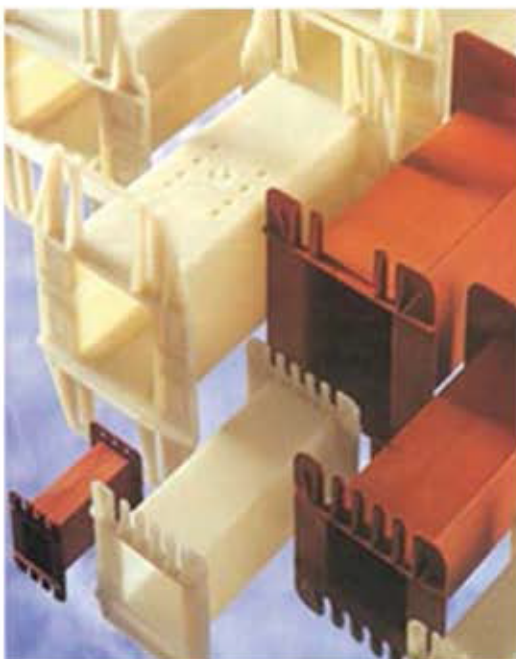
## ΕΞΑΡΤΗΜΑΤΑ ΜΕΤΑΣΧΗΜΑΤΙΣΤΩΝ

### ΚΑΠΑΚΙΑ

A/A	Κωδικός	Περιγραφή	Τιμή
1	20-Π-23	75	
2	20-Π-24	84	
3	20-Π-25	96	
4	20-Π-26	108	
5	20-Π-27	120	
6	20-Π-28	150	
7	20-Π-29	180	

### ΠΛΑΙΣΙΑ

A/A	Κωδικός	Περιγραφή	Τιμή
1	20-Π-16	75	
2	20-Π-17	84	
3	20-Π-18	96	
4	20-Π-19	108	
5	20-Π-20	120	
6	20-Π-21	150	
7	20-Π-22	180	



### ΣΤΗΡΙΓΜΑΤΑ ΤΥΠΟΥ L

A/A	Κωδικός	Περιγραφή	Τιμή
1	20-Π-09	75	
2	20-Π-10	84	
3	20-Π-11	96	
4	20-Π-12	108	
5	20-Π-13	120	
6	20-Π-14	150	
7	20-Π-15	180	

Στις παραπάνω τιμές δε συμπεριλαμβάνεται ΦΠΑ 24%. Ενημερώνουμε ότι οι τιμές μπορεί να αλλάξουν χωρίς προειδοποίηση.

## ΚΑΡΚΑΣΕΣ ΜΕΤΑΣΧΗΜΑΤΙΣΤΩΝ

## ΜΟΝΟΦΑΣΙΚΕΣ ΑΠΛΕΣ ΚΑΙ ΜΕ ΧΩΡΙΣΜΑ

## ΠΥΡΗΝΑΣ ΕΙ 42

A/A	Κωδικός	Περιγραφή	Τιμή
1	20-1-001	14X14	

## ΠΥΡΗΝΑΣ ΕΙ 48

A/A	Κωδικός	Περιγραφή	Τιμή
1	20-1-002	16X16	
2	20-1-005	16X20	

## ΠΥΡΗΝΑΣ ΕΙ 60

A/A	Κωδικός	Περιγραφή	Τιμή
1	20-1-006	20X20	
2	20-1-007	20X25	
3	20-1-008	20X30	

## ΠΥΡΗΝΑΣ ΕΙ 75

A/A	Κωδικός	Περιγραφή	Τιμή
1	20-1-009	25X25	
2	20-1-010	25X30	
3	20-1-011	25X35	

## ΠΥΡΗΝΑΣ ΕΙ 84

A/A	Κωδικός	Περιγραφή	Τιμή
1	20-1-012	28X28	
2	20-1-014	28X35	
3	20-1-015	28X40	
4	20-1-016	28X45	

## ΠΥΡΗΝΑΣ ΕΙ 96

A/A	Κωδικός	Περιγραφή	Τιμή
1	20-1-017	32X32	
2	20-1-018	32X40	
3	20-1-019	32X45	
4	20-1-020	32X50	

## ΠΥΡΗΝΑΣ ΕΙ 108

A/A	Κωδικός	Περιγραφή	Τιμή
1	20-1-022	36X36	
2	20-1-098	36X38	
3	20-1-097	36X45	
4	20-1-023	36X50	

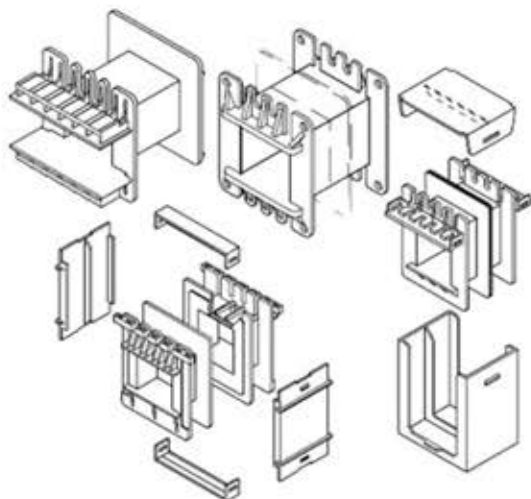
## ΠΥΡΗΝΑΣ ΕΙ 120

A/A	Κωδικός	Περιγραφή	Τιμή
1	20-1-025	40X40	
2	20-1-026	40X45	
3	20-1-027	40X50	
4	20-1-028	40X55	
5	20-1-029	40X60	
6	20-1-030	40X70	
7	20-1-031	40X80	

Στις παραπάνω τιμές δε συμπεριλαμβάνεται ΦΠΑ 24%. Ενημερώνουμε ότι οι τιμές μπορεί να αλλάξουν χωρίς προειδοποίηση.

## ΚΑΡΚΑΣΕΣ ΜΕΤΑΣΧΗΜΑΤΙΣΤΩΝ

### ΜΟΝΟΦΑΣΙΚΕΣ ΑΠΛΕΣ ΚΑΙ ΜΕ ΧΩΡΙΣΜΑ



#### ΠΥΡΗΝΑΣ ΕΙ 150

A/A	Κωδικός	Περιγραφή	Τιμή
1	20-1-032	50X50	
2	20-1-033	50X55	
3	20-1-034	50X60	
4	20-1-035	50X70	
5	20-1-036	50X80	
6	20-1-037	50X90	



#### ΠΥΡΗΝΑΣ ΕΙ 180

A/A	Κωδικός	Περιγραφή	Τιμή
1	20-1-038	60X60	
2	20-1-040	60X70	
3	20-1-042	60X80	
4	20-1-044	60X90	
5	20-1-045	60X100	

#### ΠΥΡΗΝΑΣ ΕΙ 240

A/A	Κωδικός	Περιγραφή	Τιμή
1	20-1-068	80X80	
2	20-1-069	80X90	
3	20-1-070	80X100	
4	20-1-071	80X110	
5	20-1-072	80X120	

Για τις καρκάσες με χώρισμα, ισχύει μία αύξηση 20% από τις αναγραφόμενες τιμές.

Στις παραπάνω τιμές δε συμπεριλαμβάνεται ΦΠΑ 24%. Ενημερώνουμε ότι οι τιμές μπορεί να αλλάξουν χωρίς προειδοποίηση.



## ΚΑΡΚΑΣΕΣ ΜΕΤΑΣΧΗΜΑΤΙΣΤΩΝ

## ΜΟΝΟΦΑΣΙΚΕΣ ΜΕ ΧΩΡΙΣΜΑ ΚΑΙ ΠΛΑΪΝΑ

A/A	Κωδικός	Περιγραφή	Τιμή
1	20-1-100	40X45 GUANCIALI	
2	20-1-101	40X50 GUANCIALI	
3	20-1-102	40X55 GUANCIALI	
4	20-1-103	40X60 GUANCIALI	
5	20-1-104	40X70 GUANCIALI TESTATE 40	

## ΤΡΙΦΑΣΙΚΕΣ

## ΠΥΡΗΝΑΣ TR 150

A/A	Κωδικός	Περιγραφή	Τιμή
1	20-1-049	30X35X90	

## ΠΥΡΗΝΑΣ TR 200

A/A	Κωδικός	Περιγραφή	Τιμή
1	20-1-054	40X60X120	
2	20-1-055	40X75X120	

## ΠΥΡΗΝΑΣ TR 250

A/A	Κωδικός	Περιγραφή	Τιμή
1	20-1-057	50X60X150	
2	20-1-058	50X70X150	
3	20-1-059	50X80X150	
4	20-1-060	50X90X150	

## ΠΥΡΗΝΑΣ TR 300

A/A	Κωδικός	Περιγραφή	Τιμή
1	20-1-61	60X60X180	
2	20-1-63	60X80X180	
3	20-1-64	60X90X180	
4	20-1-65	60X100X180	



Στις παραπάνω τιμές δε συμπεριλαμβάνεται ΦΠΑ 24%. Ενημερώνουμε ότι οι τιμές μπορεί να αλλάξουν χωρίς προειδοποίηση.

ΣΥΝΕΧΟΥΣ ΛΕΙΤΟΥΡΓΙΑΣ 450V

A/A	Κωδικός (FASTON/ΚΑΛΩΔΙΟ)	Περιγραφή	FASTON	ΚΑΛΩΔΙΟ
1	10-7C-01 / 10-7C-01K	1 $\mu$ f	2,49 €	
2	10-7C-01,25 / 10-7C-01,25K	1,25 $\mu$ f	2,60 €	
3	10-7C-01,2 / 10-7C-01,5K	1,5 $\mu$ f	2,57 €	
4	10-7C-02 / 10-7C-02K	2 $\mu$ f	2,61 €	
5	10-7C-02,5 / 10-7C-02,5K	2,5 $\mu$ f	2,66 €	
6	10-7C-03,15 / 10-7C-03,15K	3,15 $\mu$ f	2,70 €	
7	10-7C-04 / 10-7C-04K	4 $\mu$ f	2,75 €	
8	10-7C-05 / 10-7C-05K	5 $\mu$ f	2,79 €	
9	10-7C-06,3 / 10-7C-06,3K	6,3 $\mu$ f	3,02 €	
10	10-7C-08 / 10-7C-08K	8 $\mu$ f	3,15 €	
11	10-7C-10 / 10-7C-10K	10 $\mu$ f	3,20 €	
12	10-7C-12,5 / 10-7C-12,5K	12,5 $\mu$ f	3,51 €	
13	10-7C-14 / 10-7C-14K	14 $\mu$ f	3,83 €	
14	10-7C-16 / 10-7C-16K	16 $\mu$ f	4,05 €	
15	10-7C-18 / 10-7C-18K	18 $\mu$ f	4,23 €	
16	10-7C-20 / 10-7C-20K	20 $\mu$ f	4,64 €	
17	10-7C-25 / 10-7C-25K	25 $\mu$ f	6,80 €	
18	10-7C-31,5 / 10-7C-31,5K	31,5 $\mu$ f	6,30 €	
19	10-7C-35 / 10-7C-35K	35 $\mu$ f	7,02 €	
20	10-7C-40 / 10-7C-40K	40 $\mu$ f	7,25 €	
21	10-7C-45 / 10-7C-45K	45 $\mu$ f	8,10 €	
22	10-7C-50 / 10-7C-50K	50 $\mu$ f	9,32 €	
23	10-7C-55 / 10-7C-55K	55 $\mu$ f	9,90 €	
24	10-7C-60 / 10-7C-60K	60 $\mu$ f	10,62 €	
25	10-7C-70 / 10-7C-70K	70 $\mu$ f	12,15 €	
26	10-7C-80 / 10-7C-80K	80 $\mu$ f	13,28 €	
27	10-7C-100 / 10-7C-100K	100 $\mu$ f	15,75 €	



Στις παραπάνω τιμές δε συμπεριλαμβάνεται ΦΠΑ 24%. Ενημερώνουμε ότι οι τιμές μπορεί να αλλάξουν χωρίς προειδοποίηση.

## ΜΕΤΑΛΛΙΚΟΙ ΣΥΝΕΧΟΥΣ ΛΕΙΤΟΥΡΓΙΑΣ 450V

A/A	Κωδικός	Περιγραφή	Τιμή
1	10-7C-25M	25 $\mu$ f	
2	10-7C-31,5M	31,5 $\mu$ f	
3	10-7C-35M	35 $\mu$ f	
4	10-7-40M	40 $\mu$ f	
5	10-7C-50M	50 $\mu$ f	

## ΕΚΚΙΝΗΣΕΩΣ 250V

A/A	Κωδικός	Περιγραφή	Τιμή	A/A	Κωδικός	Περιγραφή	Τιμή
1	10-7C-81	25-31,5 $\mu$ f		7	10-7C-87	100-125 $\mu$ f	
2	10-7C-82	31,5-40 $\mu$ f		8	10-7C-88	125-160 $\mu$ f	
3	10-7C-83	40-50 $\mu$ f		9	10-7C-89	160-200 $\mu$ f	
4	10-7-84	50-63 $\mu$ f		10	10-7-90	200-250 $\mu$ f	
5	10-7C-85	63-80 $\mu$ f		11	10-7C-91	250-315 $\mu$ f	
6	10-7C-86	80-100 $\mu$ f		12	10-7C-92	315-400 $\mu$ f	

## ΕΚΚΙΝΗΣΕΩΣ 330V

A/A	Κωδικός	Περιγραφή	Τιμή
1	10-7C-87V	100-125 $\mu$ f	
2	10-7C-88V	125-160 $\mu$ f	
3	10-7C-89V	160-200 $\mu$ f	
4	10-7C-90V	200-250 $\mu$ f	
5	10-7C-91V	250-300 $\mu$ f	

## ΦΩΤΙΣΜΟΥ 250V

A/A	Κωδικός	Περιγραφή	Τιμή
1	10-FC-93	4,5 $\mu$ f	
2	10-FC-94	9 $\mu$ f	
3	10-FC-95	12 $\mu$ f	
4	10-FC-96	18 $\mu$ f	
5	10-FC-97	30 $\mu$ f	

Στις παραπάνω τιμές δε συμπεριλαμβάνεται ΦΠΑ 24%. Ενημερώνουμε ότι οι τιμές μπορεί να αλλάξουν χωρίς προειδοποίηση.



ΠΟΤΕΝΣΙΟΜΕΤΡΑ ΓΕΝΝΗΤΡΙΩΝ



παραγγελία και τιμές κατόπιν επικοινωνίας

ΔΟΚΙΜΑΣΤΙΚΟ



ΟΡΓΑΝΟ ΕΙΔΙΚΟ ΔΟΚΙΜΗΣ ΤΑΣΕΩΣ 400V(8 in 1)  
ΧΑΡΑΚΤΗΡΙΣΤΙΚΑ ΚΩΔΙΚΟΣ: 20-Π-61

- Εύρος ονομαστικών τάσεων: 6-400 V DC & AC
- Ενδείξεις display: 6-12-24-50-110-220-380 V LED
- Ρεύμα εισόδου:  $I_s < 52\text{mA}$  στα 380VAC
- Ένδειξη πολικότητας: οπτική (+)(-)
- Μετρήσιμη συχνότητα: 50-500 Hz

ΠΟΛΥΜΕΤΡΑ



ΠΟΛΥΜΕΤΡΟ ΑΝΑΛΟΓΙΚΟ 7007 ΚΤΙ  
ΚΩΔΙΚΟΣ: 10-5-16

- ΧΑΡΑΚΤΗΡΙΣΤΙΚΑ
- Τάση DC : 0-2.5/10/50/250/500V(2kΩ/V)±5% fs.
  - Τάση AC : 0-10/50/250/500V(2kΩ/V)±5% fs.
  - Ένταση DC : 0-25m/500mA±5% fs.
  - Αντίσταση : 0-10k/100k/1MΩ±5% full arc
  - Τεστ μπαταρίας : 1.5V(125mA)/9V(25mA)
  - Διαστάσεις : 140x85x40mm

ΠΟΛΥΜΕΤΡΟ ΨΗΦΙΑΚΟ BASIC & ΘΗΚΗ & BUZER & ΠΥΚΝΩΤΗΣ  
ΧΩΡΗΤΙΚΟΤΗΤΑΣ ΜΥ61N MASTECH  
ΚΩΔΙΚΟΣ: 10-5-41



- ΧΑΡΑΚΤΗΡΙΣΤΙΚΑ
- Μέτρηση ωμικής συνέχειας - διόδου • Τρανζίστορ TEST
  - Αυτόματη απενεργοποίηση
  - Τάση DC : 200mV/2/20/200V±(0.5%+3), 1000V±(0.8%+3)
  - Τάση AC : 200mV±(0.8%+3), 2/20/200V±(0.8%+3), 750±(1.2%+3)
  - Ένταση DC : 2/20/200mA±(1.5%+1), 10A±(2.0%+5)
  - Ένταση AC : 2/20/200mA±(1.8%+5), 10A±(3.0%+5)
  - Αντίσταση : 200/2K/20K/200K/2MΩ±(0.8%+3), 20MΩ±(1.0%+5), 200MΩ±(6.0%+10)
  - Χωρητικότητα : 2n/20n/200n/2μF±(4.0%+3), 100μF±(6.0%+10)
  - Διαστάσεις : 195x95x55mm

ΠΟΛΥΜΕΤΡΟ ΨΗΦΙΑΚΟ ΠΛΗΡΕΣ ΑΚΡΙΒΕΙΑΣ ΜΤ-1270  
ΧΑΡΑΚΤΗΡΙΣΤΙΚΑ ΚΩΔΙΚΟΣ: 10-5-42



- ΧΑΡΑΚΤΗΡΙΣΤΙΚΑ
- Μέτρηση ωμικής συνέχειας με BUZZER • Ανιχνευτής υψηλής τάσης
  - Probe θερμοκρασίας • Έλεγχος μπαταριών • Μεγάλη οθόνη 3 ψηφίων
  - Βοηθητικός φωτισμός - ένδειξη χαμηλής στάθμης μπαταρίας
  - Αυτόματη απενεργοποίηση • Τεστ HFE transistor • Τεστ διόδου
  - Προστασία με Ασφάλεια Επαναφοράς (resettable fuse design)
  - Τάση AC : 2V/20V/200V ±(0.8%+5d) 750V ±(1.2%+10d)
  - Τάση DC : 200mV/2V/20V/200V ±(0.5%+3d) 1000V ±(0.8%+10d)
  - Ένταση AC : 2mA ±(1.0%+15d) 200mA ±(2.0%+5d) / 10A±(3.0%+10d)
  - Ένταση DC : 200mA ±(1.0%+10d) 0mA / 2mA ±(1.0%+10d) / 10A±(1.2%+10d)
  - Αντίσταση : 200Ω ±(0.8%+5d) 2k/ 20k/ 200K/ 2MΩ ±(0.8%+3d) 20MΩ ±(1.0%+25d) 200MΩ ±[5%(reading-10)+30d]
  - Συχνότητα : 20KHz ±(1.5%+4d)
  - Χωρητικότητα : 2nF ±(4.0%+20d), 20nF±(4.0%+20d) 200nF±(4.0%+20d)
  - Θερμοκρασία : (-20°C-1000°) ±(2.0+2d)
  - Διαστάσεις : 182x90x46mm

ΚΑΠΑΣΙΤΟΜΕΤΡΑ



ΚΑΠΑΣΙΤΟΜΕΤΡΟ ΜΥ6013Α  
ΚΩΔΙΚΟΣ: 10-5-15

- ΧΑΡΑΚΤΗΡΙΣΤΙΚΑ
- CAP : 200p/ 2n/ 20n/ 200n/ 2μ/ 20μ/ 200μF±0.5%, 2000μF±1.0%, 20mF±2.0%
  - Διαστάσεις : 91x189x31.5mm

Στις παραπάνω τιμές δε συμπεριλαμβάνεται ΦΠΑ 24%. Ενημερώνουμε ότι οι τιμές μπορεί να αλλάξουν χωρίς προειδοποίηση.

## ΑΜΠΕΡΟΤΣΙΜΠΙΔΕΣ

## ΑΜΠΕΡΟΤΣΙΜΠΙΔΑ ΑΝΑΛΟΓΙΚΗ &amp; ADJUST &amp; ΘΕΡΜΟΜΕΤΡΟ ΚΤ7110 ΚΤΙ

## ΧΑΡΑΚΤΗΡΙΣΤΙΚΑ

- Τάση DC : 0-60V,  $\pm 3\%$  f.s.
- Τάση AC : 0-150/ 300/ 600V  $\pm 3\%$  f.s.
- Ένταση AC : 0-6/ 15/ 60/ 150/ 300A  $\pm 3\%$  f.s.
- Αντίσταση : 0-2k/ 200k  $\pm 4\%$  full arc.
- Θερμοκρασία : 0-100OC,  $\pm 5C$ -40-0OC, 100-150OC,  $\pm 10OC$
- Διαστάσεις : 198x80x36mm

ΚΩΔΙΚΟΣ: A10-5-16



## ΑΜΠΕΡΟΤΣΙΜΠΙΔΑ ΑΝΑΛΟΓΙΚΗ &amp; ADJUST ΚΤ7112 ΚΤΙ

## ΧΑΡΑΚΤΗΡΙΣΤΙΚΑ

- Data hold για εύκολη ανάγνωση μετρήσεων
- Λουράκι χειρός
- Ρεγουλάρισμα βελόνας - Zero Adjust Knob
- Άνοιγμα τσιμπιδας: 40mm
- Τάση AC : 150/ 300/ 600V ( $\pm 4,0\%$  full scale)
- Ένταση AC : 6/ 15/ 60/ 150/ 500A ( $\pm 5,0$  full scale%)
- Τάση DC : 60V ( $\pm 4\%$  full scale)
- Αντίσταση : 2K/ 200K ( $\pm 5,0$  full scale%)
- Διαστάσεις : 198x80x36mm

ΚΩΔΙΚΟΣ: A10-5-17



## ΑΜΠΕΡΟΤΣΙΜΠΙΔΑ ΨΗΦΙΑΚΗ ΜΕ VDC ΜΤ-3266

## ΧΑΡΑΚΤΗΡΙΣΤΙΚΑ

- Ωμική συνέχεια
- Data hold
- Τάση DC : 1000V  $\pm 0,8\%$ , Τάση AC : 750V  $\pm 1,2\%$
- Ένταση AC : 200-600A  $\pm 2,5\%$ , 600-1000A  $\pm 3,0\%$
- Αντίσταση : 200Ω/ 20KΩ  $\pm 1,0\%$
- Διαστάσεις : 230x70x37mm

ΚΩΔΙΚΟΣ: A10-5-18



## ΑΜΠΕΡΟΤΣΙΜΠΙΔΑ ΨΗΦΙΑΚΗ SUPER MINI ACDC MASTECH

## ΧΑΡΑΚΤΗΡΙΣΤΙΚΑ

- Μετρήσεις συνεχούς & εναλλασσομένου ρεύματος
- Επιλογή αυτόματης κλίμακας
- Ψηφιακός εξομοιωτής αναλογικής μπάρας
- Μέτρηση διόδου
- Μέτρηση ωμικής συνέχειας
- Αυτόματη απενεργοποίηση (30 λεπτών ανενεργούς λειτουργίας)
- Τάση DC : 400/600V  $\pm 1\%$ , Τάση AC : 400/600V  $\pm 2\%$
- Ένταση DC : 40A/ 400A  $\pm 2\%$ , Ένταση AC : 40A/ 400A  $\pm 2\%$
- Αντίσταση : 0-400Ω  $\pm 2\%$
- Άνοιγμα σιαγώνων : 28mm
- Διαστάσεις : 194x72x35mm

ΚΩΔΙΚΟΣ: 20-Π-74



## ΜΕΓΓΕΡ

## ΨΗΦΙΑΚΟΣ ΜΕΤΡΗΤΗΣ ΜΟΝΩΣΗΣ SMART SENSOR

## ΧΑΡΑΚΤΗΡΙΣΤΙΚΑ

- Κλίμακα τάσης: 100/250/500/1000/2500V
- Προστασία υπερφόρτωσης: 1200VAC/10SEC
- Αντοχή τάσης: 8320VAC/ 5 SEC
- Αντίσταση μόνωσης: 1000 MΩ
- Ρεύμα βραχυκύκλωσης: 1.3 mA
- Διαστάσεις: 173 X 101X 55 mm
- Βάρος: 330 gr

ΚΩΔΙΚΟΣ: 20-Π-56



## ΑΝΑΛΟΓΙΚΟΣ ΜΕΤΡΗΤΗΣ ΜΟΝΩΣΗΣ

## ΧΑΡΑΚΤΗΡΙΣΤΙΚΑ

- Μετρητής μόνωσης: 0-1000MΩ

ΚΩΔΙΚΟΣ: 20-Π-56S



Στις παραπάνω τιμές δε συμπεριλαμβάνεται ΦΠΑ 24%. Ενημερώνουμε ότι οι τιμές μπορεί να αλλάξουν χωρίς προειδοποίηση.

## ΠΡΕΣΣΕΣ ΑΚΡΟΔΕΚΤΩΝ


**ΠΡΕΣΣΑ ΓΙΑ ΑΚΡΟΔΕΚΤΕΣ ΜΕ ΜΟΝΩΣΗ ΥΥΤ-1**  
 ΧΑΡΑΚΤΗΡΙΣΤΙΚΑ ΚΩΔΙΚΟΣ: 10-5-24

- Πρέσσα για ακροδέκτες με μόνωση
- Μήκος: 254mm
- Πλάτος: 66mm
- SPEC/ΤΙΟΝ: 0.5mm<sup>2</sup>, 1.5mm<sup>2</sup>, 2.5mm<sup>2</sup>, 4mm<sup>2</sup>, 6mm<sup>2</sup>


**ΠΡΕΣΣΑ ΓΙΑ ΑΚΡΟΔΕΚΤΕΣ ΜΕ ΜΟΝΩΣΗ 6PK-202<sup>A</sup>**  
 ΧΑΡΑΚΤΗΡΙΣΤΙΚΑ ΚΩΔΙΚΟΣ: 10-5-44

- Πρέσσα ακροδεκτών με & χωρίς μόνωση.
- D-sub 26-28 AWG wire & κόφτης
- SPEC/ΤΙΟΝ: 0.5mm<sup>2</sup>, 1.5mm<sup>2</sup>, 2.5mm<sup>2</sup>, 4mm<sup>2</sup>, 6mm<sup>2</sup>


**ΠΡΕΣΣΑ ΓΙΑ ΑΚΡΟΔΕΚΤΕΣ ΟΡΕΙΧΑΛΚΙΝΟΥΣ (10-120) ΥΥΡ-551**  
 ΧΑΡΑΚΤΗΡΙΣΤΙΚΑ ΚΩΔΙΚΟΣ: 20-Π-4211

- Πρέσσα ακροδεκτών ορειχάλκινων ΚΩΣ.
- Μήκος: 573mm
- Πλάτος: 94mm
- SPEC/ΤΙΟΝ: 10mm<sup>2</sup>, 16mm<sup>2</sup>, 25mm<sup>2</sup>, 35mm<sup>2</sup>, 50mm<sup>2</sup>, 70mm<sup>2</sup>, 95mm<sup>2</sup>, 120mm<sup>2</sup>

## ΓΚΙΛΟΤΙΝΕΣ - ΨΑΛΙΔΙΑ

παραγγελία και τιμές κατόπιν επικοινωνίας



## ΑΠΟΓΥΜΝΩΤΗΣ ΗΛΕΚΤΡΙΚΟΣ



## ΧΑΡΑΚΤΗΡΙΣΤΙΚΑ

ΚΩΔΙΚΟΣ: 10-5-27

- Χώρα κατασκευής: Γερμανία
- 220V/50Hz

+ ΑΝΤΑΛΛΑΚΤΙΚΑ ΜΑΧΑΙΡΑΚΙΑ

Στις παραπάνω τιμές δε συμπεριλαμβάνεται ΦΠΑ 24%. Ενημερώνουμε ότι οι τιμές μπορεί να αλλάξουν χωρίς προειδοποίηση.



- Είναι τα καλύτερα μονωμένα σύρματα για ηλεκτρικές περιελίξεις στην κλάση 200 και συνιστώνται ειδικά για πυρηνικές χρήσεις
- Άριστη αντίσταση σε R12-R22 ψυκτικά
- Καλή αντίσταση σε πυρηνική ακτινοβολία 11 MRAD
- Άριστη ευκαμψία σε όλες τις χρήσεις και καλή χρόνια αντίσταση στο λάδι για μετασχηματιστές



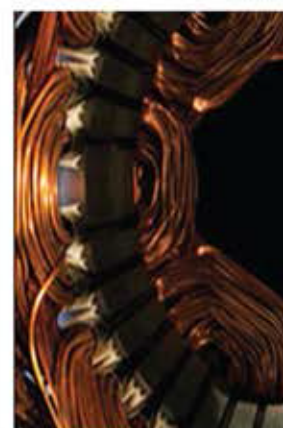
**SUPERIOR  
ESSEX**

## ΥΨΗΛΗΣ 200 C - D1

A/A	Κωδικός	Διατομή	A/A	Κωδικός	Διατομή
1	10-8I-010Y	0,10	6	10-8I-0224Y	0,224
2	10-8I-012Y	0,12	7	10-8I-025Y	0,25
3	10-8I-015Y	0,15	8	10-8I-028Y	0,28
4	10-8I-018Y	0,18	9	10-8I-0315Y	0,315
5	10-8I-020Y	0,20	10	10-8I-0350	0,355

## ΥΨΗΛΗΣ 200 C - D1 + D2

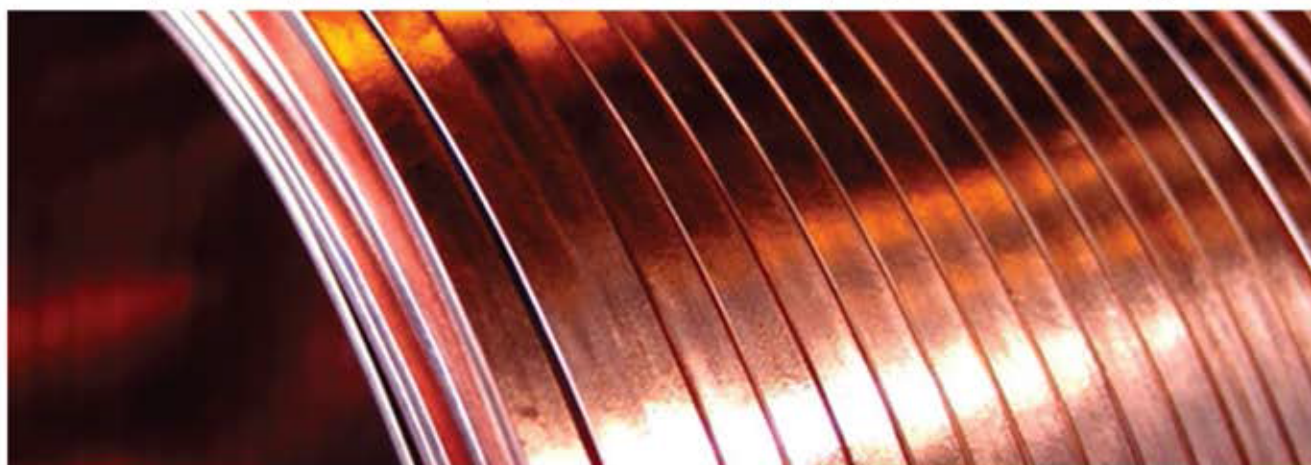
A/A	Κωδικός	Διατομή	A/A	Κωδικός	Διατομή
1	10-8I-040	0,40	8	10-8I-071	0,67
2	10-8I-045	0,45	9	10-8I-075	0,71
3	10-8I-050	0,50	10	10-8I-080	0,75
4	10-8I-056	0,56	11	10-8I-085	0,80
5	10-8I-060	0,60	12	10-8I-090	0,85
6	10-8I-063	0,63	13	10-8I-095	0,90
7	10-8I-065	0,65	14		0,95



A/A	Κωδικός	Διατομή	A/A	Κωδικός	Διατομή
1	10-8I-100.G2	1,00	16	10-8I-236.G2	2,36
2	10-8I-1062	1,06	17	10-8I-250.G2	2,50
3	10-8I-1222	1,12	18	10-8I-265.G2	2,65
4	10-8I-118/2	1,18	19	10-8I-280.G2	2,80
5	10-8I-125.G2	1,25	20	10-8I-300.G2	3,00
6	10-8I-132.G2	1,32	21	10-8I-335.G2	3,35
7	10-8I-140.G2	1,40	22	10-8I-355.G2	3,55
8	10-8I-150.G2	1,50	23	10-8I-375.G2	3,75
9	10-8I-160.G2	1,60	24	10-8I-400.G2	4,00
10	10-8I-170.G2	1,70	25	10-8I-425.G2	4,25
11	10-8I-180.G2	1,80	26	10-8I-450.G2	4,50
12	10-8I-190.G2	1,90	27	10-8I-475.G2	4,75
13	10-8I-200.G2	2,00	28	10-8I-500.G2	5,00
14	10-8I-212.G2	2,12	29	10-8I-550.G2	5,50
15	10-8I-224.G2	2,24	30	10-8I-600.G2	6,00

*Για μπάρες χαλκού διαφόρων διατομών,  
παρακαλώ επικοινωνήστε μαζί μας!*

*Η τιμή του χαλκού είναι ασταθής λόγω χρηματιστηριακής κίνησης του.  
Παρακαλούμε επικοινωνήστε με το κατάστημα μας για τις τιμές σε ισχύ.*



## ΣΠΑΓΓΟΙ ΚΕΡΙΝΟΙ

A/A	Κωδικός	Περιγραφή	Τιμή
1	10-10-33	4/940 (1000 m)	



## ΚΟΡΔΟΝΙΑ ΔΕΣΙΜΑΤΟΣ

A/A	Κωδικός	Περιγραφή	Τιμή
1	10-10-14	No 24	
2	10-10-16	No 32	
3	10-10-15	No 40	
4	10-10-17	No 48/1	
5	10-10-18	No 48/2	



## ΦΑΚΑΡΟΛΕΣ ΕΙΣΑΓΩΓΗΣ (ΙΤΑΛΙΑΣ)

A/A	Κωδικός	Περιγραφή	Τιμή
1	10-10-19	10 mm	
2	10-10-20	15 mm	
3	10-10-21	20 mm	
4	10-10-22	25 mm	
5	10-10-23	30 mm	



## ΧΡΟΝΟΔΙΑΚΟΠΤΕΣ

## ΧΡΟΝΟΔΙΑΚΟΠΤΗΣ ΗΜΕΡΗΣΙΟΣ 24h

## ΧΑΡΑΚΤΗΡΙΣΤΙΚΑ

- Ημερήσιος Προγραμματισμός
- 48 προγράμματα On/Off
- Ακρίβεια: Λιγότερο από 6 λεπτά την εβδομάδα
- Όμορφος σχεδιασμός
- Εύκολο στη χρήση
- 220-240V, 50Hz
- 3500W max

ΚΩΔΙΚΟΣ: 20-Π-005



## ΧΡΟΝΟΔΙΑΚΟΠΤΗΣ ΕΒΔΟΜΑΔΙΑΙΟΣ

## ΧΑΡΑΚΤΗΡΙΣΤΙΚΑ

- Εβδομαδιαίος Προγραμματισμός
- 42 Προγράμματα On/Off
- Ακρίβεια: Λιγότερο από 6 λεπτά την εβδομάδα
- Όμορφος Σχεδιασμός
- Εύκολο στη χρήση
- 220-240V, 50Hz
- 3500W max

ΚΩΔΙΚΟΣ: 20-Π-006



Στις παραπάνω τιμές δε συμπεριλαμβάνεται ΦΠΑ 24%. Ενημερώνουμε ότι οι τιμές μπορεί να αλλάξουν χωρίς προειδοποίηση.



## ΦΙΣ ΡΕΥΜΑΤΟΣ ΣΟΥΚΟ



ΦΙΣ ΡΕΥΜΑΤΟΣ ΣΟΥΚΟ ΑΡΣΕΝΙΚΟ ΥC-DA-4Z HG

ΚΩΔΙΚΟΣ: 20-Π-93



ΦΙΣ ΡΕΥΜΑΤΟΣ ΣΟΥΚΟ ΘΗΛΥΚΟ ΥC-DA-4Z HG

ΚΩΔΙΚΟΣ: 20-Π-93



ΦΙΣ ΡΕΥΜΑΤΟΣ ΣΟΥΚΟ ΑΡΣΕΝΙΚΟ ΠΟΛΥΑΜΙΔΙΟΥ 02974

ΚΩΔΙΚΟΣ: 20-Π-93



ΦΙΣ ΡΕΥΜΑΤΟΣ ΣΟΥΚΟ ΘΗΛΥΚΟ ΠΟΛΥΑΜΙΔΙΟΥ 02974

ΚΩΔΙΚΟΣ: 20-Π-93



ΦΙΣ ΡΕΥΜΑΤΟΣ ΣΟΥΚΟ ΑΡΣΕΝΙΚΟ ΚΑΟΥΤΣΟΥΚ ΥC-DA-14Z

ΚΩΔΙΚΟΣ: 20-Π-93



ΦΙΣ ΡΕΥΜΑΤΟΣ ΣΟΥΚΟ ΘΗΛΥΚΟ ΚΑΟΥΤΣΟΥΚ ΥC-DA-14Z

ΚΩΔΙΚΟΣ: 20-Π-93

## ΠΡΙΖΕΣ

ΠΡΙΖΑ ΣΟΥΚΟ SERIE SAMOS 620  
- ΣΕ ΤΙΜΗ ΚΟΣΤΟΥΣ

ΚΩΔΙΚΟΣ: 20-Π-001

ΠΡΙΖΑ ΧΩΝΕΥΤΗ 2P 16A 105-0b ΜΕ  
ΚΑΠΑΚΙ rear IP54 PCE

ΚΩΔΙΚΟΣ: 20-Π-002

## ΔΙΑΚΟΠΤΕΣ

ΔΙΑΚΟΠΤΗΣ ΑΠΛΟΣ SERIE SAMOS 620  
- ΣΕ ΤΙΜΗ ΚΟΣΤΟΥΣ

ΚΩΔΙΚΟΣ: 20-Π-003

ΔΙΑΚΟΠΤΗΣ ΚΟΜΙΤΑΤΕΡ SERIE SAMOS 620  
- ΣΕ ΤΙΜΗ ΚΟΣΤΟΥΣ

ΚΩΔΙΚΟΣ: 20-Π-004

Για πληροφορίες σχετικά με ολόκληρη τη σειρά διακοπών, παρακαλούμε επικοινωνήστε μαζί μας (τιμές κόστους).

Στις παραπάνω τιμές δε συμπεριλαμβάνεται ΦΠΑ 24%. Ενημερώνουμε ότι οι τιμές μπορεί να αλλάξουν χωρίς προειδοποίηση.

## ΚΟΛΛΗΤΗΡΙΑ

A/A	Κωδικός	Περιγραφή	Τιμή
1	10-11-036	40W	
2	10-11-014	ΕΒΑΚ 150W	
3	10-11-015	ΕΒΑΚ 200W	
4	10-11-016	ΕΒΑΚ 250W	
5	10-11-017	ΕΒΑΚ 300W	
6	10-11-018	ΕΒΑΚ 350W	



## ΚΑΠΑΚΙΑ

A/A	Κωδικός	Περιγραφή	Τιμή
1	10-11-031	ΚΑΠΑΚΙ	

## ΜΥΤΕΣ

A/A	Κωδικός	Περιγραφή	Τιμή
1	10-11-011	150W	
2	10-11-010	200W	
3	10-11-009	250W	
4	10-11-008	300W	



## ΚΟΛΛΗΣΕΙΣ ΑΓΓΛΙΑΣ - ΑΛΟΙΦΕΣ

A/A	Κωδικός	Πάχος	Περιγραφή	Τιμή
1	10-11-003	2 mm	40/60	
2	10-11-005	1,5 mm	60/40	
3	10-11-07	100 gr	ΑΛΟΙΦΗ	



## ΑΣΗΜΟΚΟΛΛΗΣΗ - ΧΑΛΚΟΚΟΛΛΗΣΗ

A/A	Κωδικός	Διαστάσεις	Χωρητικότητα	Περιγραφή	Τιμή
1	20-Π-105	2mmX5mm	1 kg	ΑΣΗΜΟΚΟΛΛΗΣΗ ΧΑΛΚΟΚΟΛΛΗΣΗ	



Στις παραπάνω τιμές δε συμπεριλαμβάνεται ΦΠΑ 24%. Ενημερώνουμε ότι οι τιμές μπορεί να αλλάξουν χωρίς προειδοποίηση.

## ΚΩΝΙΚΑ ΚΑΛΟΥΠΙΑ (ΜΕ 6 ΑΥΛΑΚΙΑ)

A/A	Κωδικός	Περιγραφή
1	10-11-19	D.10
2	10-11-20	D.15
3	10-11-21	D.20
4	10-11-22	D.25
5	10-11-23	D.30

## ΙΣΙΑ ΚΑΛΟΥΠΙΑ (ΜΕ 6 ΑΥΛΑΚΙΑ)

A/A	Κωδικός	Περιγραφή
1	10-11-24	40 mm
2	10-11-25	60 mm
3	10-11-26	80 mm
4	10-11-27	100 mm
5	10-11-28	120 mm
6	10-11-29	150 mm

## ΜΕΤΑΛΛΙΚΕΣ ΒΑΣΕΙΣ

A/A	Κωδικός	Περιγραφή
1	10-11-30	ΜΕΤΑΛΛΙΚΕΣ ΒΑΣΕΙΣ



Τα παραπάνω προϊόντα πωλούνται μαζί ως σετ στην τιμή των 1100,00 €. Για παραπάνω πληροφορίες, παρακαλούμε επικοινωνήστε μαζί μας.

Στις παραπάνω τιμές δε συμπεριλαμβάνεται ΦΠΑ 24%. Ενημερώνουμε ότι οι τιμές μπορεί να αλλάξουν χωρίς προειδοποίηση.



## ΕΝΔΕΙΚΤΙΚΑ ΛΑΜΠΑΚΙΑ

ΕΝΔΕΙΚΤΙΚΟ ΛΑΜΠΑΚΙ Φ12 ΜΕ ΔΑΧΤΥΛΙΔΙ ΚΑΙ ΚΑΛΩΔΙΟ ΚΟΚΚΙΝΟ



## ΠΕΤΑΛ

ΗΛΕΚΤΡΙΚΟ ΜΠΟΥΤΟΝ (ΠΕΤΑΛ) 10Α



## ΨΥΚΤΡΕΣ

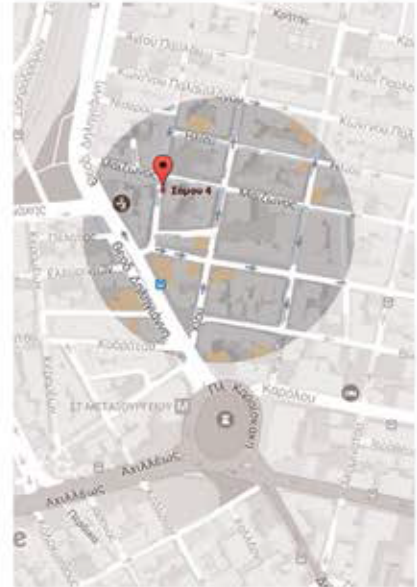
παραγγελία και τιμές κατόπιν επικοινωνίας



## ΠΛΑΚΕΤΕΣ ΓΕΝΝΗΤΡΙΩΝ

παραγγελία και τιμές κατόπιν επικοινωνίας





Σάμου 4, ΤΚ 104 38, Αθήνα  
στάση μετρό ΜΕΤΑΞΟΥΡΓΕΙΟ  
ΤΗΛ: 210 5232785  
FAX: 210 5238130  
ΚΙΝ: 6982 498773

Αποθήκη: Δαβάκη 10-12, Ίλιον  
ΤΗΛ: 210 5052962  
γραφιστική επιμέλεια:



σε συνεργασία με



ΑΘΗΝΑ  
ΙΟΥΛΙΟΣ 2017

Αριστοτέλης Ε. Στέφος  
υπεύθυνος πωλήσεων

Σάμου 4, ΤΚ 104 38, Αθήνα  
στάση μετρό ΜΕΤΑΞΟΥΡΓΕΙΟ

τηλ: 210 5232785  
fax: 210 5238130  
κιν: 6982 498773

[www.stefos-xalkos.gr](http://www.stefos-xalkos.gr)

